

evOLUTION®

evolutionpowertools.com

E1300

TRP

005-0006

Original Instructions

Originalbetriebsanleitung

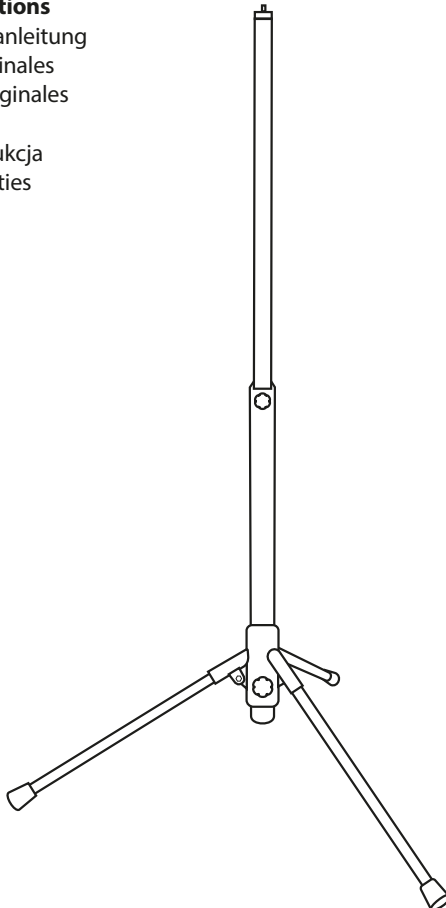
Instructions Originales

Instrucciones Originales

Notice Originale

Oryginalna Instrukcja

Originele Instructies



EN	DE	FR	ES	IT	PL	NL	
Product No.	Produktnr.	Référence produit	N.º de producto	Prodotto N.	Nr produktu	Productnr.	005-0006
Max. Weight Capacity	Max. Belastung	Charge maximale	Capacidad de peso máx.	Massima capacità di peso	Maks. obciążenie	Max. draagvermogen	3.3kg (7.27lbs)
Product Weight	Produktgewicht	Poids du produit	Peso del producto	Peso prodotto	Waga produktu	Gewicht product	1.54kg (3.4lbs)
Height Range	Höhenbereich	Plage de hauteur	Rango de altura	Estensione altezza	Zakres wysokości	Hoogtebereik	800 - 1300mm (31-1/2" - 51-3/16")
Attachment Thread	Gewindevorrichtung	Filetage de fixation	Rosca de fijación	Filettatura accessorio	Gwint mocowania	Aanhechtingsdraad	M6
Recommended Products	Empfohlene Produkte	Produits recommandés	Productos recomendados	Prodotti raccomandati	Polecane produkty	Aanbevolen producten	R2700WLT-Li R240FAN-Li
Warning	Warnung	Avertissement	Advertencia	Attenzione	Ostrzeżenie	Waarschuwing	

Product Overview

EN

1. M6 thread input
2. Telescopic pole
3. Height adjustment knob (x2)
4. Tripod leg (x3)
5. Rubber feet (x4)
6. M6 tripod screw
7. M6 thread connector

Produktübersicht

DE

1. M6-Gewindeeinsatz
2. Teleskopstange
3. Knopf zur Höhenverstellung (x2)
4. Beine für Dreibeinstativ (x3)
5. GummifüÙe (x 4)
6. M6-Dreibeinstativschraube
7. M6-Gewindeanschluss

Aperçu Du Produit

FR

1. Insert fileté M6
2. Perche télescopique
3. Bouton de réglage de la hauteur (x2)
4. Pied de trépied (x3)
5. Pied en caoutchouc (x4)
6. Vis M6 pour trépied
7. Raccord fileté M6

Descripción General Del Producto

ES

1. Inserto roscado M6
2. Poste telescópico
3. Perilla de ajuste de altura (x2)
4. Pata del trípode (x3)
5. Patas de goma (x4)
6. Tornillo de trípode M6
7. Conector roscado M6

Panoramica Prodotto

IT

1. Ingresso con filettature M6
2. Asta telescopica
3. Manopola di regolazione altezza (x2)
4. Gamba treppiedi (x3)
5. Piedini in gomma (x4)
6. Vite treppiedi M6
7. Connettore con filettature M6

Opis Produktu

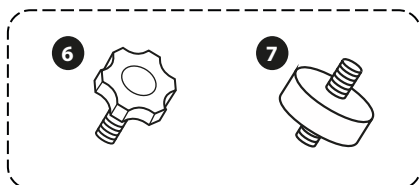
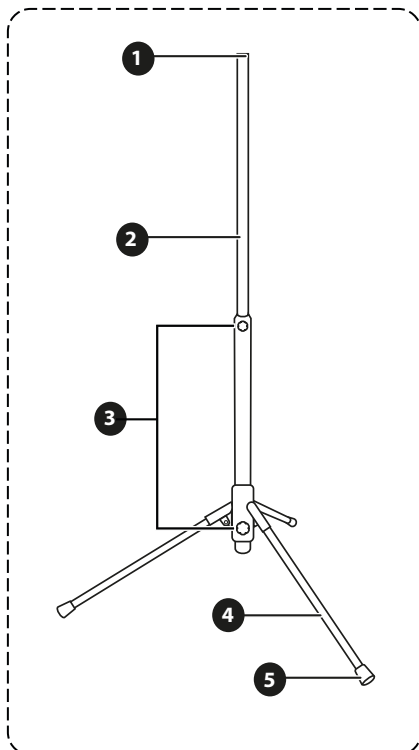
PL

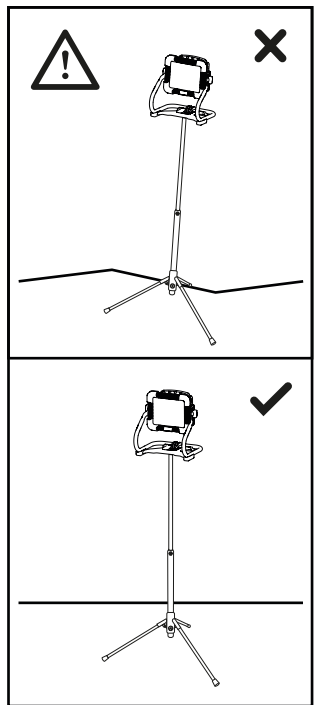
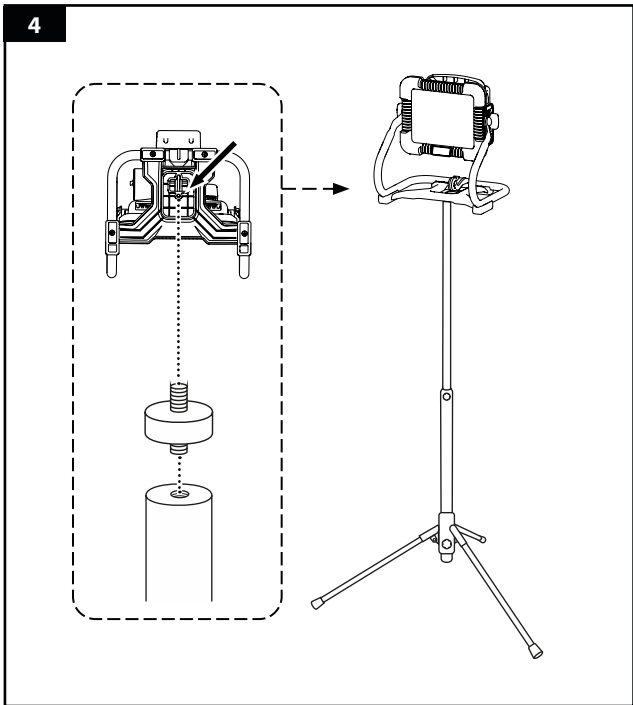
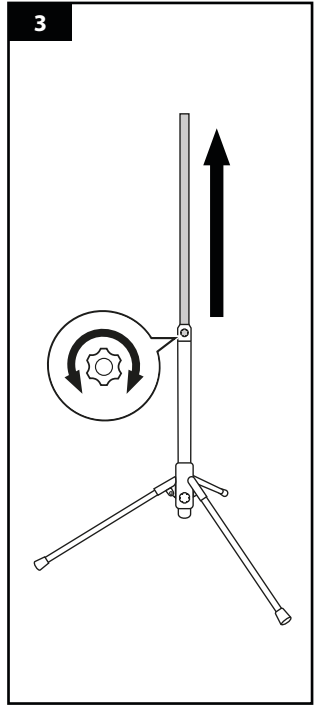
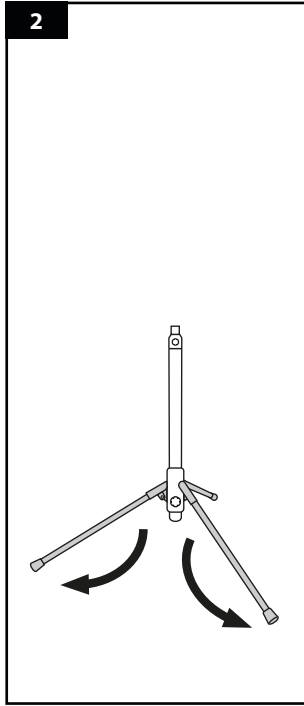
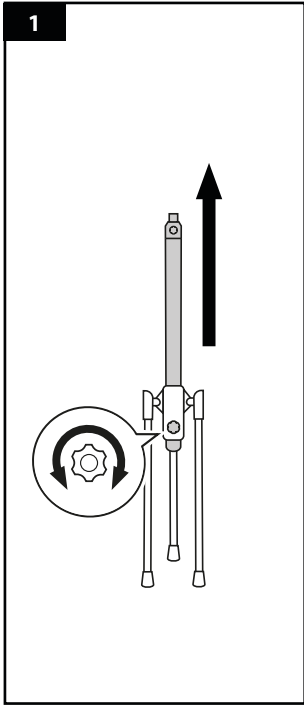
1. WejÙcie z gwintem M6
2. Dràżek teleskopowy
3. Pokrétło regulacji wysokości (x2)
4. Noga statywu (x 3)
5. Gumowe stopki (x 4)
6. Śruba statywu M6
7. Łącznik gwintu M6

Productoverzicht

NL

1. M6 schroefdraad-invoer
2. Telescopische paal
3. Hoogteverstelknop (x2)
4. Poot van driepoot (x3)
5. Rubber voetje (x4)
6. M6 statiefschroef
7. M6 schroefdraadconnector





UNITED KINGDOM

Evolution Power Tools Ltd
Venture One, Longacre Close
Holbrook Industrial Estate
Sheffield, S20 3FR

Tel: +44 (0)114 251 1022

FRANCE

Evolution Power Tools SAS
61 Avenue Lafontaine
33560, Carbon-Blanc
Bordeaux

Tel: +33 (0)5 57 30 61 89

UNITED STATES

Evolution Power Tools LLC
8363 Research Drive
Davenport, Iowa
52806

Tel: 1-833-MULTI SAW
(TOLL-FREE)