

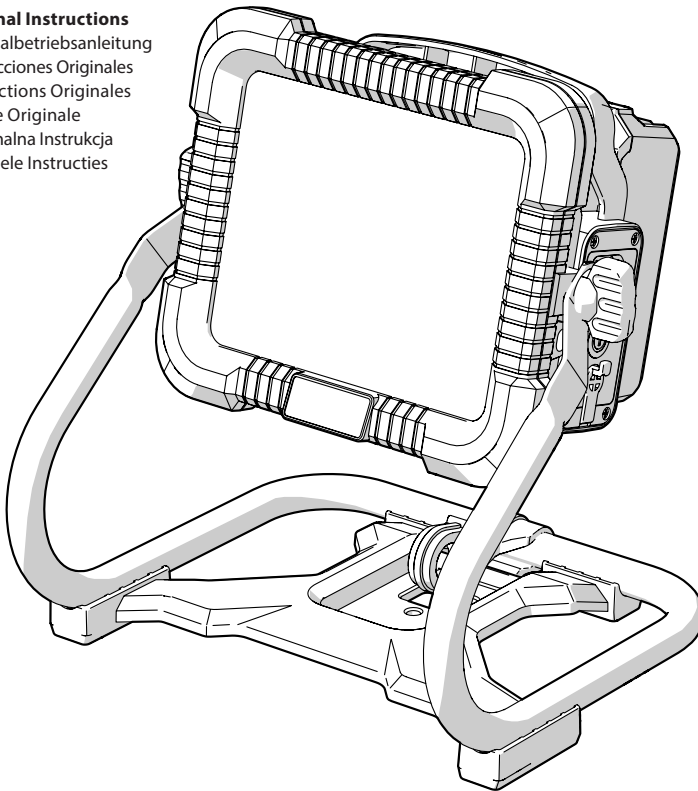
evOLUTION®

evolutionpowertools.com

R2700

WLT Li

Original Instructions
Originalbetriebsanleitung
Instrucciones Originales
Instructions Originales
Notice Originale
Oryginalna Instrukcja
Originele Instructies



IMPORTANT

Please read these operating and safety instructions carefully and completely.

For your own safety, if you are uncertain about any aspect of using this equipment please access the relevant technical helpline, the number of which can be found on the Evolution Power Tools website.

We operate several helplines throughout our worldwide organization, but technical help is also available from your supplier.

WEB

www.evolutionpowertools.com

EMAIL

UK: customer.services@evolutionpowertools.com

US: evolutioninfo@evolutionpowertools.com

GUARANTEE

Congratulations on your purchase of an Evolution Power Tools Machine. Please complete your product registration 'online' as explained on the leaflet included with this machine. This will enable you to validate your machine's guarantee period via Evolution's website by entering your details and thus ensure prompt service if ever needed.

We sincerely thank you for selecting a product from Evolution Power Tools.

Evolution Power Tools reserves the right to make improvements and modifications to the product design without prior notice.

Please refer to the guarantee registration leaflet and/or the packaging for details of the terms and conditions of the guarantee.








MACHINE SPECIFICATIONS

	UK/EU	USA
Product Code	112-0001, 112-0001-K	112-0004
Voltage d.c.	18V d.c.	20V d.c.
Luminous flux	2700, 2000, 1100 LM	
Net weight (without battery)	1.5kg	3.3lbs
Machine size	25 x 21 x 26cm	15/16" x 13/16" x 31/32"
DC socket input	220-240V, 50/60Hz, 0.6A Class II	100-240V, 50/60Hz, 1.0A Class II
DC socket output	24V d.c., 1.5A	22V d.c., 1.5A
Power factor	0.9	
Rating power	30W	
Protection degree	IP20	
Protection class	III	
Max ambient temperature	35°C	25°C
Max projected area of light	177.2cm ²	
Max mounting height	1m	

LABELS & SYMBOLS

WARNING: Do not operate this machine if warning and/or instruction labels are missing or damaged. Contact Evolution Power Tools for replacement labels.

Note: All or some of the following symbols may appear in the manual or on the product.

SYMBOL	DESCRIPTION
V	Volts
~	Alternating Current
	DC voltage
	Warning!
	Read Instructions
	CE Certification
	UKCA Certification
	SGS Certification
	Waste Electrical & Electronic Equipment

CAUTION: Read, understand and follow all Safety Rules and Operating Instructions in this manual before using this product.

SAVE THESE INSTRUCTIONS.

SAFETY INSTRUCTIONS

WARNING: Be sure to read and understand all instructions in this manual before using this portable hand-held light. Failure to follow all instructions may result in electric shock, fire and/or serious personal injury.

- 1. Know your worklight. Read operator's manual carefully.** Learn its applications and limitations, as well as the specific potential hazards related to this light.
- 2. Use only recommended battery pack and charging stand / transformer/ DC adaptor.** Any attempt to use another battery pack will cause explosion, fire or personal injury.
- 3. Remove battery pack from Worklight before performing any routine maintenance or cleaning.**
- 4. Do not disassemble the Worklight.**
- 5. Do not operate Worklight or charging stand/transformer near flammable liquids or in gaseous or explosive atmospheres.** Internal sparks may ignite fumes.
- 6. To reduce the risk of electric shock, do not put Worklight in water or other liquid.** Do not place or store portable hand-held light where it can fall or be pulled into a tub or sink.
- 7. Do not permit children to use Worklight unsupervised. It is not a toy. The temperature of the bulb will become hot after being on only a short period of time.** This hot temperature can cause burn injury if touched.
- 8. Do not use or permit use of Worklight in bed or sleeping bags.** This portable hand-held light lens can melt fabric and a burn injury could result.
- 9. Keep light dry, clean, and free from oil and grease. Always use a clean cloth when cleaning.** Never use brake fluid, gasoline, petroleum-base products or any strong solvent to clean the portable hand held light.
- 10. For non-user replaceable light sources:** The light source contained in this luminaire shall only be replaced by the manufacturer or his service agent or a similar qualified person.

ADDITIONAL ACCESSORIES

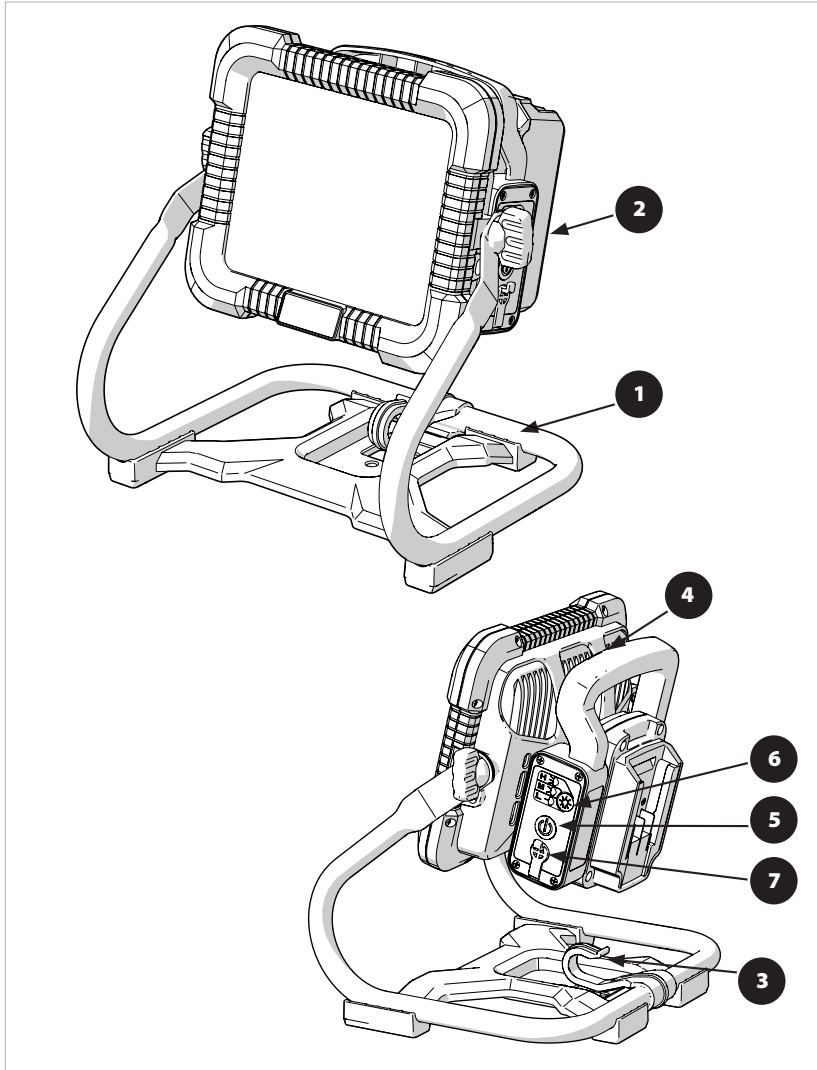
In addition to the standard items supplied with this machine the following accessories are also available from the Evolution online shop at www.evolutionpowertools.com or from your local retailer.

DESCRIPTION	PART NO
DC Adaptor UK	XY36LE240150VH-BW
DC Adaptor EU	XY36LE240150VH-EW
DC Adaptor USA	ZD36W220150US

RECOMMENDED BATTERIES/CHARGERS

Description	Part No	
2Ah Battery	R18BAT-Li2, R20BAT-Li2	EBAT18-Li-2
4Ah Battery	R18BAT-Li4, R20BAT-Li4	EBAT18-Li-4, EHPB18-Li-4
5Ah Battery	R18BAT-Li5, R20BAT-Li5	EBAT18-Li-5
8Ah Battery	R18BAT-Li8, R20BAT-Li8	EHPB18-Li-8
R18RCH-Li1 - Single dock charger	R18RCH-Li1, R20RCH-Li1	EFC18-Li
R18RCH-Li2 - Double dock charger	R18RCH-Li2, R20RCH-Li2	EMC18-Li

If you intend to store a battery for a period without use then store battery at room temperature (0°C to 20°C) When storing for very long periods boost charge the battery once per year to prevent over discharge. The Ambient temperature range for tool and battery use: 0°C to 40°C. The charging temperature: 5°C to 40°C.

MACHINE OVERVIEW R2700WLT-Li

- 1. STAND
- 2. TILT ADJUSTING KNOBS (X2)
- 3. HANGING HOOK
- 4. CARRY HANDLE

- 5. ON / OFF BUTTON
- 6. BRIGHTNESS LEVEL BUTTON
- 7. DC SOCKET CAP

OPERATING INSTRUCTIONS

To install/remove the battery

To install the battery insert firmly into the tool until you hear an audible click, ensuring the battery is fully seated and latched into position.

To remove the battery depress the battery release button and pull the battery out of the tool.

DC socket

Power can be supplied by an AC adaptor or battery pack. While the DC socket supplies power, the battery pack will stop working. Before using the DC socket, pull out the rubber cap.

WARNING: When the DC socket is not in use, the rubber cap should remain on the socket to prevent the build up of dust.

On/off (Fig.1)

To turn on the light press the on/off switch (a).

To turn off the light press the on/off switch again.

To choose a power level, press the light power level switch (b) to choose from three brightness levels.

WARNING: Do not direct the light beam into eyes.

Hanging the work light

The work light can be securely hung from the hanging hook as required. Ensure the light is secure and cannot fall.

Adjustable head

The Work light head can be set in a variety of positions. To switch base positions, turn the adjusting knobs to loosen. Adjust head to desired position, tighten the adjusting knobs.

CAUTION: Do not place hands or fingers between adjustable head and bracket when positioning work light.

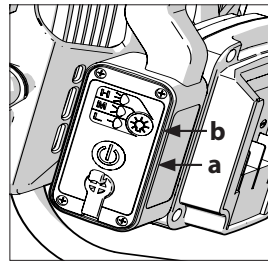


FIG.1

MAINTENANCE

Remove the battery pack from the tool before carrying out any adjustment, servicing or maintenance. There are no user serviceable parts in your power tool.

Never use water or chemical cleaners to clean your power tool. Wipe clean with a dry cloth. Always store your power tool in a dry place.

Keep the motor ventilation slots clean.

Keep all working controls free of dust.

CLEANING

Never use solvents or other harsh chemicals for cleaning the non-metallic parts of the tool. These chemicals may weaken the plastic materials used in these parts. Use a cloth dampened only with water and mild soap. Never let any liquid get inside the tool; never immerse any part of the tool into a liquid.

ENVIRONMENTAL PROTECTION

Never place any electric power tools in your household refuse.

To comply with European Directive 2012/19/EU concerning old electric and electronic equipment and its implementation in national laws, old electric power tools have to be separated from other waste and disposed of in an environment-friendly fashion, e.g. by taking to a recycling depot.

Recycling alternative to the return request:

As an alternative to returning the equipment to the manufacturer, the owner of the electrical equipment must make sure that the equipment is properly disposed of if he no longer wants to keep the equipment. The old equipment can be returned to a suitable collection point that will dispose of the equipment in accordance with the national recycling and waste disposal regulations. This does not apply to any accessories or aids without electrical components supplied with the old equipment.



DECLARATION OF CONFORMITY



The manufacturer of the product covered by this Declaration is:

UK: Evolution Power Tools Ltd. Venture One, Longacre Close, Holbrook Industrial Estate, Sheffield, S20 3FR.

FR: Evolution Power Tools SAS. 61 Avenue Lafontaine, 33560, Carbon-Blanc, Bordeaux, France.

The manufacturer hereby declares that the machine as detailed in this declaration fulfils all the relevant provisions of the Machinery Directive and other appropriate directives as detailed below.

The manufacture further declares that the machine as detailed in this declaration, where applicable, fulfils the relevant provisions of the Essential Health and Safety requirements.

The Directives covered by this Declaration are as detailed below:

2014/35/EU.	Low voltage Directive.
2014/30/EU.	Electromagnetic Compatibility Directive.
2011/65/EU. & 2015/863/EU.	The Restriction of the Use of certain Hazardous Substances in Electrical Equipment (RoHS) Directive.
2002/96/EC.	as amended by 2003/108/EC The Waste Electrical and Electronic Equipment (WEEE) Directive.

And is in conformity with the applicable requirements of the following documents

**EN 60598-2-5:2015 • EN 60598-2-4:2018 • EN IEC 60598-2-1:2021 • EN IEC 60598-1:2021
EN IEC 55014-1-2021 • EN IEC 55014-2-2021**

EN

Product Details

Description:	Evolution R2700WLT-Li Cordless Work Light
Product Number:	112-0001, 112-0001-K
Brand Name:	Evolution Build
Voltage:	DC 18V

The technical documentation required to demonstrate that the product meets the requirements of directive has been compiled and is available for inspection by the relevant enforcement authorities, and verifies that our technical file contains the documents listed above and that they are the correct standards for the product as detailed above.

Name and address of technical documentation holder.

Signed:  Print: Barry Bloomer
CEO

Date: 22/03/22

UK: Evolution Power Tools Ltd. Venture One, Longacre Close, Holbrook Industrial Estate, Sheffield, S20 3FR.
FR: Evolution Power Tools SAS. 61 Avenue Lafontaine, 33560, Carbon-Blanc, Bordeaux, France.

DECLARATION OF CONFORMITY

The manufacturer of the product covered by this Declaration is:

UK: Evolution Power Tools Ltd. Venture One, Longacre Close, Holbrook Industrial Estate, Sheffield, S20 3FR.

FR: Evolution Power Tools SAS. 61 Avenue Lafontaine, 33560, Carbon-Blanc, Bordeaux, France.

The manufacturer hereby declares that the machine as detailed in this declaration fulfils all the relevant provisions of the Machinery Directive and other appropriate directives as detailed below.

The manufacture further declares that the machine as detailed in this declaration, where applicable, fulfils the relevant provisions of the Essential Health and Safety requirements.

The Directives covered by this Declaration are as detailed below:

UK legislation _UKCA Electrical Equipment (Safety) Regulations; Voltage below the limit of UKCA Electrical Equipment (Safety) Regulations
UK legislation _Electromagnetic Compatibility Regulations 2016;
UK legislation _The Restriction of the Use of Certain Hazardous Substances in Electrical and Electronic Equipment Regulations 2012
UK regulation _ The Waste Electrical and Electronic Equipment Regulations 2013

And is in conformity with the applicable requirements of the following documents


BS EN 60598-2-5:2015 • BS EN 60598-2-4:2018 • BS EN IEC 60598-2-1:2021
BS EN IEC 60598-1:2021 • BS EN IEC 55014-1-2021 • BS EN IEC 55014-2-2021

Product Details

Description:	Evolution R2700WLT-Li Cordless Work Light
Product Number:	112-0001, 112-0001-K
Brand Name:	Evolution
Voltage:	DC 18V

The technical documentation required to demonstrate that the product meets the requirements of directive has been compiled and is available for inspection by the relevant enforcement authorities, and verifies that our technical file contains the documents listed above and that they are the correct standards for the product as detailed above.

Name and address of technical documentation holder.

Signed:		Print: Barry Bloomer CEO
Date:		22/03/22

UK: Evolution Power Tools Ltd. Venture One, Longacre Close, Holbrook Industrial Estate, Sheffield, S20 3FR.
FR: Evolution Power Tools SAS. 61 Avenue Lafontaine, 33560, Carbon-Blanc, Bordeaux, France.

NOTES

EN

WICHTIG

Lesen Sie diese Betriebs- und Sicherheitsanweisungen bitte sorgfältig und vollständig durch.

Sollten Sie sich hinsichtlich der Anwendung des Elektrowerkzeugs unsicher fühlen, kontaktieren Sie zu Ihrer eigenen Sicherheit unsere technische Helpline, deren Nummer auf der Website von Evolution Power Tools zu finden ist.

Wir bieten weltweit eine Vielzahl von Helplines an. Technische Hilfe ist jedoch auch über Ihren Einzelhändler verfügbar.

INTERNET

www.evolutionpowertools.com

E-MAIL

UK: customer.services@evolutionpowertools.com

USA: evolutioninfo@evolutionpowertools.com

GARANTIE

Wir gratulieren Ihnen zum Kauf einer Maschine von Evolution Power Tools. Folgen Sie den Anweisungen des beliegenden Merkblattes und registrieren Sie Ihr Produkt „online“. Hierdurch aktivieren Sie die Garantiefrist Ihrer Maschine über die Evolution-Website. Geben Sie zu diesem Zweck einfach Ihre Kontaktdaten ein und sichern Sie sich einen schnellen Kundenservice, wann immer Sie ihn brauchen.

Wir danken Ihnen, dass Sie sich für ein Produkt von Evolution Power Tools entschieden haben.

Evolution Power Tools behält sich das Recht vor, ohne vorherige Mitteilung konstruktive Verbesserungen und Änderungen am Produkt vorzunehmen.

Die Garantiebedingungen finden Sie auf dem Merkblatt zur Garantiregistrierung und/oder der Verpackung.

TECHNISCHE DATEN

	GB/EU	USA
Produktcode	112-0001, 112-0001-K	112-0004
Spannung DC	18 V DC	20 V DC
Lichtstrom	2700, 2000, 1100 LM	
Nettogewicht (ohne Akku)	1,5 kg	3.3 lb
Maschinengröße	25 x 21 x 26 cm	15/16 Zoll x 13/16 Zoll x 31/32 Zoll
DC-Buchse Eingang	220-240 V, 50/60 Hz, 0,6 A Klasse II	100-240 V, 50/60 Hz, 1,0 A Klasse II
Ausgang DC-Buchse	24 V Gleichstrom, 1,5 A	22 V Gleichstrom, 1,5 A
Leistungsfaktor	0,9	
Nennleistung	30 W	
Schutzgrad	IP20	
Schutzklasse	III	
Maximale Umgebungstemperatur	35 °C	25 °C
Max. Projektionsfläche des Lichts	177,2 cm ²	
Maximale Montagehöhe	1 m	

DE

KENNZEICHNUNGEN UND SYMBOLE

WARNUNG: Verwenden Sie die Maschine nicht, wenn Warnhinweise und/oder Hinweisschilder fehlen oder beschädigt sind. Für Ersatz wenden Sie sich an Evolution Power Tools.

Hinweis: Manche oder alle der folgenden Symbole können in der Originalbetriebsanleitung oder auf dem Produkt abgebildet sein.

SYMBOL	BESCHREIBUNG
V	Volt
~	Wechselstrom
≡	DC-Spannung
	Warnung!
	Anleitung lesen
	CE-Zertifizierung
	UKCA-Zertifizierung
	SGS-Zertifizierung
	Entsorgung als Elektro- & Elektronikschrott

VORSICHT: Bitte lesen, verstehen und befolgen Sie alle Sicherheitsregeln und Betriebsanweisungen in dieser Anleitung, bevor Sie das Gerät benutzen.

BEWAHREN SIE DIESE BETRIEBUNGSANLEITUNG AUF.

SICHERHEITSHINWEISE

WARNUNG: Lesen Sie alle Anweisungen sorgfältig durch und vergewissern Sie sich, diese nachvollziehen zu können. Eine Nichtbeachtung der Anweisungen kann zu Stromschlag, Brand und/oder schweren körperlichen Verletzungen führen.

- 1. Machen Sie sich mit Ihrem Arbeitslicht vertraut. Lesen Sie die Bedienungsanleitung sorgfältig durch.** Befassen Sie sich mit dessen Anwendungsmöglichkeiten und Einschränkungen sowie den besonderen Gefahren, die mit diesem Licht einhergehen.
- 2. Verwenden Sie nur das empfohlene Akkupack und Ladestation/Transformator/ Gleichstromadapter.** Jeder Versuch, ein anderes Akkupack zu verwenden, führt zu Explosion, Feuer oder Verletzungen.
- 3. Nehmen Sie den Akkupack aus dem Arbeitslicht, bevor Sie routinemäßige Wartungs- oder Reinigungsarbeiten durchführen.**
- 4. Zerlegen Sie das Arbeitslicht nicht.**
- 5. Betreiben Sie das Arbeitslicht bzw. laden Sie es nicht in der Nähe von brennbaren Flüssigkeiten oder in gashaltigen oder explosiven Umgebungen.** Interne Funken können Dämpfe entzünden.
- 6. Um das Risiko eines elektrischen Schlages zu verringern, darf die Lampe nicht in Wasser oder andere Flüssigkeiten getaucht werden.** Stellen oder lagern Sie die tragbare Handleuchte so, dass sie nicht in eine Wanne oder ein Waschbecken fallen oder gezogen werden kann.
- 7. Erlauben Sie Kindern nicht, die Arbeitsleuchte unbeaufsichtigt zu benutzen. Es handelt sich nicht um ein Spielzeug. Die Temperatur der Glühbirne wird schon nach kurzer Zeit hoch.** Diese heiße Temperatur kann bei Berührung zu Verbrennungen führen.
- 8. Die Arbeitsleuchte darf nicht in einem Bett oder Schlafsack verwendet werden.** Die Linse dieser tragbaren Handleuchte kann den Stoff zum Schmelzen bringen, was zu Verbrennungen führen kann.
- 9. Halten Sie die Lampe trocken, sauber und frei von Öl und Fett. Verwenden Sie zum Reinigen immer ein sauberes Tuch.** Verwenden Sie niemals Bremsflüssigkeit, Benzin, Produkte auf Petroleumbasis oder andere starke Lösungsmittel zur Reinigung der tragbaren Handleuchte.
- 10. Für nicht austauschbare Lichtquellen:** Die in dieser Lampe enthaltene Lichtquelle darf nur durch den Hersteller, dessen Kundendienst oder eine ähnlich sachkundige Person ausgetauscht werden.

ZUSÄTZLICHES ZUBEHÖR

Neben den im Lieferumfang dieser Maschine enthaltenen Standardartikeln sind zudem die folgenden Zubehörteile über den Evolution-Online-Shop unter www.evolutionpowertools.com oder bei Ihrem örtlichen Händler erhältlich.

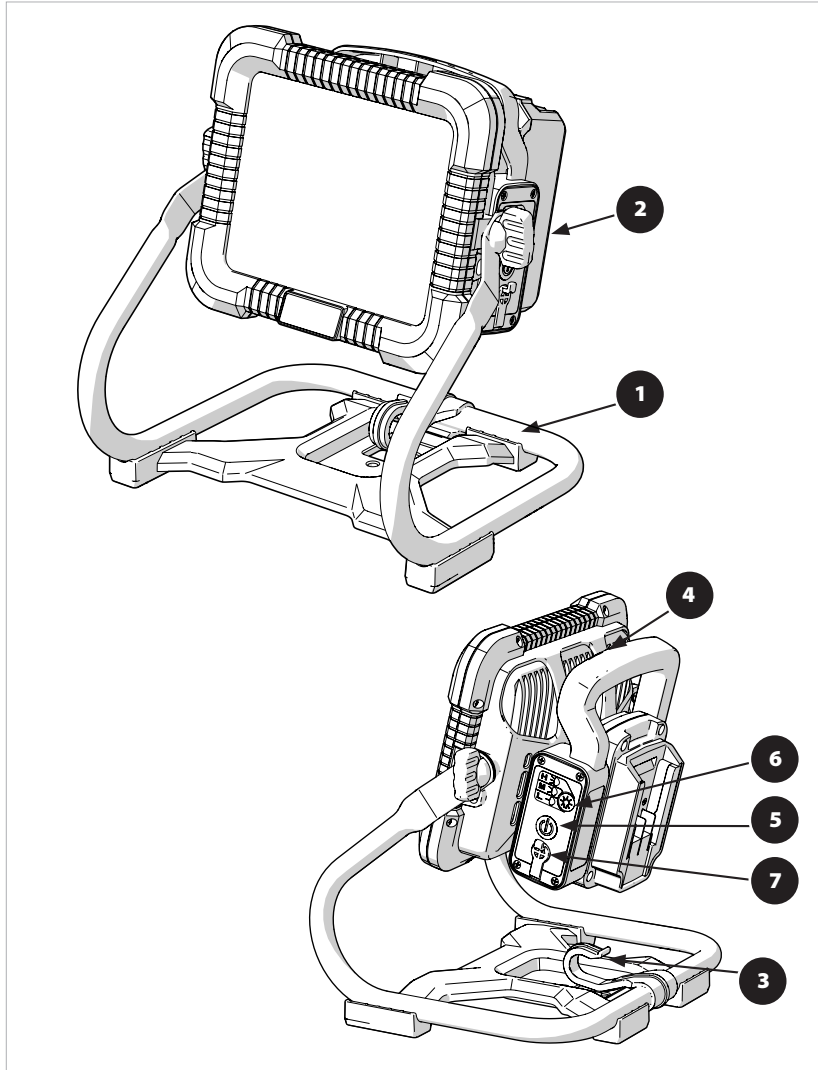
BESCHREIBUNG	TEILE-NR
DC Adapter UK	XY36LE240150VH-BW
DC Adapter EU	XY36LE240150VH-EW
DC Adapter USA	ZD36W220150US

EMPFOHLENE AKKUS/LADEGERÄTE

Beschreibung	Teile-Nr.	
2 Ah Akku	R18BAT-Li2, R20BAT-Li2	EBAT18-Li-2
4 Ah Akku	R18BAT-Li4, R20BAT-Li4	EBAT18-Li-4, EHPB18-Li-4
5 Ah Akku	R18BAT-Li5, R20BAT-Li5	EBAT18-Li-5
8 Ah Akku	R18BAT-Li8, R20BAT-Li8	EHPB18-Li-8
R18RCH-Li1 - Ladegerät für einen Akku	R18RCH-Li1, R20RCH-Li1	EFC18-Li
R18RCH-Li2 - Ladegerät für zwei Akkus	R18RCH-Li2, R20RCH-Li2	EMC18-Li

Wenn Sie beabsichtigen, einen Akku über einen längeren Zeitraum zu lagern, ohne ihn zu benutzen, lagern Sie ihn bei Raumtemperatur (0 °C bis 20 °C). Wenn Sie den Akku über einen sehr langen Zeitraum lagern, laden Sie ihn einmal pro Jahr auf, um eine Überentladung zu vermeiden. Der Umgebungstemperaturbereich für die Verwendung von Werkzeug und Akku: 0 °C bis 40 °C. Die Ladetemperatur: 5 °C bis 40 °C.

MASCHINENÜBERSICHT R2700WLT-Li



- 1. STAND
- 2. EINSTELLKNÖPFE FÜR DIE NEIGUNG (X2)
- 3. AUFHÄNGUNG
- 4. TRAGEGRIF

- 5. EIN-/AUS-TASTE
- 6. TASTE FÜR DEN HELLIGKEITSGRAD
- 7. DC-BUCHSENKAPPE

BETRIEBSANLEITUNG

So installieren/entfernen Sie den Akku

Zum Einsetzen des Akkus schieben Sie diesen fest in das Gerät, bis Sie ein Klicken hören. So wird sichergestellt, dass der Akku vollständig eingesetzt und eingerastet ist. Um den Akku zu entnehmen, drücken Sie den Akku-Entriegelungsknopf und ziehen Sie den Akku aus dem Gerät.

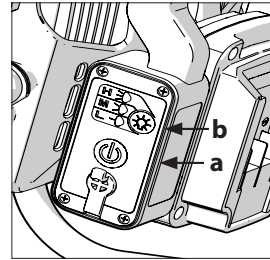


ABB. 1

DC-Buchse

Die Stromversorgung kann über einen AC-Adapter oder einen Akku erfolgen. Während die Gleichstrombuchse Strom liefert, schaltet sich das Akkupack aus. Ziehen Sie die Gummikappe heraus, bevor Sie die Gleichstrombuchse verwenden.

WARNUNG: Wenn die Gleichstrombuchse nicht benutzt wird, sollte die Gummikappe auf der Buchse verbleiben, um Staubablagerungen zu vermeiden.

Ein/Aus (Abb. 1)

Um das Licht einzuschalten, drücken Sie den Ein/Aus-Taste (a).

Um das Licht auszuschalten, drücken Sie erneut auf den Ein/Aus-Taste.

Um eine Leistungsstufe zu wählen, drücken Sie den Schalter für die Lichtleistungsstufe (b), um zwischen drei Helligkeitsstufen zu wählen.

WARNUNG: Richten Sie den Lichtstrahl nicht in die Augen.

Aufhängung des Arbeitslichts

Das Arbeitslicht kann bei Bedarf sicher am Aufhängehaken aufgehängt werden. Achten Sie darauf, dass die Leuchte fest sitzt und nicht herunterfallen kann.

Justierbarer Kopf

Der Kopf der Arbeitsleuchte kann in verschiedenen Positionen eingestellt werden.

Zum Wechseln der Grundposition die Einstellknöpfe lösen. Stellen Sie den Kopf in die gewünschte Position und ziehen Sie die Einstellknöpfe wieder fest.

VORSICHT: Beim Einstellen der Arbeitsleuchte nicht die Hände oder Finger zwischen den verstellbaren Kopf und die Halterung bringen.

INSTANDHALTUNG

Nehmen Sie den Akku aus dem Gerät, bevor Sie Einstellungen, Wartungsarbeiten oder Reparaturen durchführen. Es gibt in Ihrem Elektrowerkzeug keine vom Benutzer zu wartenden Teile.

Verwenden Sie niemals Wasser oder chemische Reinigungsmittel für die Reinigung Ihres Elektrowerkzeugs. Wischen Sie es mit einem trockenen Tuch ab. Lagern Sie Ihr Elektrowerkzeug immer an einem trockenen Ort.

Halten Sie die Lüftungsschlitze des Motors sauber. Halten Sie alle Bedienelemente frei von Staub.

REINIGUNG

Reinigen Sie die nicht-metallischen Teile des Werkzeugs niemals mit Lösungsmitteln oder anderen scharfen Chemikalien.

Diese Chemikalien können die in diesen Teilen verwendeten Kunststoffe angreifen. Verwenden Sie nur ein mit Wasser und mildem Seifenwasser angefeuchtetes Tuch. Lassen Sie keine Flüssigkeit in das Innere des Geräts gelangen; tauchen Sie keine Teile des Geräts in eine Flüssigkeit.

UMWELTSCHUTZ

Werfen Sie Elektrowerkzeuge niemals in Ihren Hausmüll.

Gemäß der europäischen Richtlinie 2012/19/EU über Elektro- und Elektronik-Altgeräte und deren Umsetzung in nationales Recht müssen alte Elektrowerkzeuge von anderen Abfällen getrennt und umweltgerecht entsorgt werden, z. B. durch Abgabe an einen Recyclinghof.

Recycling als Alternative zur Rückgabe:
Als Alternative zur Rückgabe des Geräts an den Hersteller muss der Besitzer des Elektrogeräts dafür sorgen, dass das Gerät ordnungsgemäß entsorgt wird, wenn er es nicht mehr behalten will. Das Altgerät kann bei einer geeigneten Sammelstelle abgegeben werden, die das Gerät gemäß den nationalen Recycling- und Abfallentsorgungsvorschriften entsorgt. Dies gilt nicht für Zubehör oder Hilfsmittel ohne elektrische Bauteile, die mit dem Altgerät geliefert wurden.



KONFORMITÄTSERKLÄRUNG



Der Hersteller des von dieser Konformitätserklärung gedeckten Produktes ist:

UK: Evolution Power Tools, Venture One, Longacre Close, Holbrook Industrial Estate, Sheffield, S20 3FR.

FR: Evolution Power Tools SAS. 61 Avenue Lafontaine, 33560, Carbon-Blanc, Bordeaux, Frankreich.

Hiermit erklärt der Hersteller, dass die Maschine wie in dieser Erklärung dargestellt allen relevanten Auflagen der Maschinenrichtlinie und anderer betreffender weiter unten ausgeführten Richtlinien entspricht.

Hiermit erklärt der Hersteller ferner, dass die in dieser Erklärung angegebene Maschine, wo zutreffend, die relevanten Bestimmungen des grundlegenden Arbeitsschutzes erfüllt.

Die in dieser Erklärung berücksichtigten Richtlinien lauten wie folgt:

2014/35/EU.	Niederspannungsrichtlinie.
2014/30/EU.	Richtlinie zur elektromagnetischen Verträglichkeit.
2011/65/EU. & 2015/863/EU.	Richtlinie zur Beschränkung der Verwendung bestimmter gefährlicher Stoffe in Elektro- und Elektronikgeräten (RoHS).
2002/96/EC.	Änderung durch 2003/108/EG, Richtlinie über Elektro- und Elektronik-Altgeräte (sogenannte WEEE-Richtlinie).

Und erfüllt die zutreffenden Vorgaben der folgenden Dokumente

EN 60598-2-5:2015 • EN 60598-2-4:2018 • EN IEC 60598-2-1:2021 • EN IEC 60598-1:2021
EN IEC 55014-1:2021 • EN IEC 55014-2:2021

Produktdetails

Beschreibung:	Evolution R2700WLT-Li Kabelloses Arbeitslicht
Produkt-Nummer:	112-0001, 112-0001-K
Markenname:	Evolution Build
Spannung:	DC 18 V

Die technischen Unterlagen, die notwendig sind, um zu belegen, dass dieses Produkt den Anforderungen der Richtlinie entspricht, wurden von der zuständigen Vollzugsbehörde eingefordert und können dort zur Inspektion eingesehen werden. Diese Unterlagen belegen, dass unser technisches Verzeichnis die oben aufgeführten Dokumente enthält und dass diese den korrekten Normen für dieses Produkt, wie oben aufgeführt, entsprechen.

Name und Adresse der für das technische Verzeichnis verantwortlichen Person.

Unterschrift:  Druck: Barry Bloomer
CEO

Datum: 22.03.22

UK: Evolution Power Tools, Venture One, Longacre Close, Holbrook Industrial Estate, Sheffield, S20 3FR.

FR: Evolution Power Tools SAS. 61 Avenue Lafontaine, 33560, Carbon-Blanc, Bordeaux, Frankreich.

KONFORMITÄTSERKLÄRUNG

Der Hersteller des von dieser Konformitätserklärung gedeckten Produktes ist:

UK: Evolution Power Tools, Venture One, Longacre Close, Holbrook Industrial Estate, Sheffield, S20 3FR.

FR: Evolution Power Tools SAS. 61 Avenue Lafontaine, 33560, Carbon-Blanc, Bordeaux, Frankreich.

Hiermit erklärt der Hersteller, dass die Maschine wie in dieser Erklärung dargestellt allen relevanten Auflagen der Maschinenrichtlinie und anderer betreffender weiter unten ausgeführten Richtlinien entspricht.

Hiermit erklärt der Hersteller ferner, dass die in dieser Erklärung angegebene Maschine, wo zutreffend, die relevanten Bestimmungen des grundlegenden Arbeitsschutzes erfüllt.

Die in dieser Erklärung berücksichtigten Richtlinien lauten wie folgt:

UK Richtlinie_UKCA Verordnung zu elektrischen Geräten (Sicherheit); Spannung unterhalb des Grenzwertes der UKCA Verordnung zu elektrischen Geräten (Sicherheit)
UK Richtlinie Verordnungen zur elektromagnetischen Verträglichkeit 2016;
UK Richtlinie Verordnung zur Beschränkung der Verwendung bestimmter gefährlicher Stoffe in Elektro- und Elektronikgeräten 2012
UK Richtlinie Verordnung zur Entsorgung als Elektro- und Elektronikschrott 2013

Und erfüllt die zutreffenden Vorgaben der folgenden Dokumente

BS EN 60598-2-5:2015 • BS EN 60598-2-4:2018 • BS EN IEC 60598-2-1:2021
BS EN IEC 60598-1:2021 • BS EN IEC 55014-1-2021 • BS EN IEC 55014-2-2021

Produktdetails

Beschreibung:	Evolution R2700WLT-Li Kabelloses Arbeitslicht
Produkt-Nummer:	112-0001, 112-0001-K
Markenname:	Evolution
Spannung:	DC 18 V

Die technischen Unterlagen, die notwendig sind, um zu belegen, dass dieses Produkt den Anforderungen der Richtlinie entspricht, wurden von der zuständigen Vollzugsbehörde eingefordert und können dort zur Inspektion eingesehen werden. Diese Unterlagen belegen, dass unser technisches Verzeichnis die oben aufgeführten Dokumente enthält und dass diese den korrekten Normen für dieses Produkt, wie oben aufgeführt, entsprechen.

Name und Adresse der für das technische Verzeichnis verantwortlichen Person.

Unterschrift:		Druck: Barry Bloomer CEO
Datum:	22.03.22	

UK: Evolution Power Tools, Venture One, Longacre Close, Holbrook Industrial Estate, Sheffield, S20 3FR.

FR: Evolution Power Tools SAS. 61 Avenue Lafontaine, 33560, Carbon-Blanc, Bordeaux, Frankreich.

IMPORTANTE

Lea estas instrucciones de manejo y seguridad detenidamente y en su totalidad.

Por su propia seguridad, si no está seguro de algún aspecto relacionado con el uso de este equipo, póngase en contacto con el servicio de asistencia técnica pertinente. Encontrará el número de teléfono en la página web de Evolution Power Tools.

Nuestra organización dispone de varios teléfonos de soporte en todo el mundo, aunque su proveedor también puede ofrecerle asistencia técnica.

WEB

www.evolutionpowertools.com

CORREO ELECTRÓNICO

Reino Unido:

customer.services@evolutionpowertools.com

EE. UU.:

evolutioninfo@evolutionpowertools.com

GARANTÍA

Enhorabuena por adquirir una máquina de Evolution Power Tools. Por favor, complete el registro de su producto en línea tal y como se indica en el folleto adjunto a esta máquina. De esta manera, validará el periodo de garantía de su máquina a través de la página web de Evolution al introducir sus datos y, así, dispondrá de un servicio rápido si fuera necesario.

Le agradecemos sinceramente que haya escogido un producto de Evolution Power Tools.

Evolution Power Tools se reserva el derecho a hacer mejoras y modificaciones en el diseño del producto sin previo aviso.

Por favor, consulte el folleto de registro de garantía y/o el embalaje para obtener más detalles acerca de los términos y condiciones de la garantía.

ESPECIFICACIONES DE LA MÁQUINA

	Reino Unido/UE	EE. UU.
Código de producto	112-0001, 112-0001-K	112-0004
Tensión CC	18 V CC	20 V CC
Flujo luminoso	2700, 2000, 1100 LM	
Peso neto (sin batería)	1,5 kg	3,3 lbs
Tamaño de la máquina	25 x 21 x 26 cm	15/16" x 13/16" x 31/32"
Entrada de la toma de CC	220-240 V, 50/60 Hz, 0,6 A Clase II	100-240 V, 50/60 Hz, 1,0 A Clase II
Salida de la toma de CC	24 V CC, 1,5 A	22 V CC, 1,5 A
Factor de potencia	0,9	
Clasificación de potencia	30 W	
Grado de protección	IP20	
Clase de protección	III	
Máx. temperatura ambiente	35 °C	25 °C
Máx. área de luz proyectada	177,2 cm ²	
Altura máxima de montaje	1 m	

ES

ETIQUETAS Y SÍMBOLOS

ADVERTENCIA: no utilice la máquina si faltan etiquetas de instrucciones y/o advertencia, o si están dañadas. Póngase en contacto con Evolution Power Tools para sustituir las etiquetas.

Nota: todos o algunos de los siguientes símbolos pueden aparecer en el manual o en el producto.

SÍMBOLO	DESCRIPCIÓN
V	Voltios
~	Corriente alterna
≡	Tensión CC
⚠	¡Advertencia!
📖	Lea las instrucciones
CE	Certificado CE
UK CA	Certificado UKCA
SGS ^{US}	Certificado SGS
🗑️	Residuos de aparatos eléctricos y electrónicos

PRECAUCIÓN: lea, comprenda y siga todas las normas de seguridad e instrucciones de funcionamiento del presente manual antes de utilizar este producto.

CONSERVE ESTAS INSTRUCCIONES.

INSTRUCCIONES DE SEGURIDAD

ADVERTENCIA: no olvide leer y comprender todas las instrucciones de este manual antes de usar esta lámpara de mano portátil. el incumplimiento de todas las instrucciones puede provocar una descarga eléctrica, incendios o lesiones personales graves.

- 1. Conozca su luz de trabajo. Lea el manual del operario detenidamente.** Aprenda sus aplicaciones y limitaciones, además de los peligros potenciales específicos relativos a esta luz.
- 2. Use únicamente la batería recomendada y el soporte de carga/transformador/adaptador de CC.** Cualquier intento de usar otra batería provocará una explosión, un incendio o lesiones personales.
- 3. Retire la batería de la luz de trabajo antes de realizar cualquier trabajo de limpieza o mantenimiento rutinario.**
- 4. No desmonte la luz de trabajo.**
- 5. No use la luz de trabajo ni el soporte de carga/transformador cerca de líquidos inflamables ni en atmósferas gaseosas o explosivas.** Las chispas internas pueden prender los vapores.
- 6. Para reducir el riesgo de descarga eléctrica, no meta la luz de trabajo en agua u otros líquidos.** No coloque ni almacene la lámpara portátil de mano donde se pueda caer o resbalarse en una bañera o lavabo.
- 7. No permita que los niños usen la luz de trabajo sin supervisión. No es un juguete. La temperatura de la bombilla se calentará después de estar encendida un breve periodo de tiempo.** Esta temperatura elevada puede provocar lesiones por quemadura si se toca.
- 8. No use ni permita el uso de la luz de trabajo en la cama o en un saco de dormir.** La lente de esta lámpara portátil de mano puede fundir la tela y podría provocar una lesión por quemadura.
- 9. Mantenga la lámpara seca, limpia y libre de aceite y grasa. Use siempre un paño limpio al limpiarla.** Nunca use líquido de frenos, gasolina ni productos con base de petróleo ni disolventes fuertes para limpiar la lámpara portátil de mano.
- 10. Para fuentes de luz no sustituibles por el usuario:** la fuente de luz contenida dentro de esta luminaria solo puede ser sustituida por el fabricante o por su agente de servicio o una persona cualificada similar.

ACCESORIOS ADICIONALES

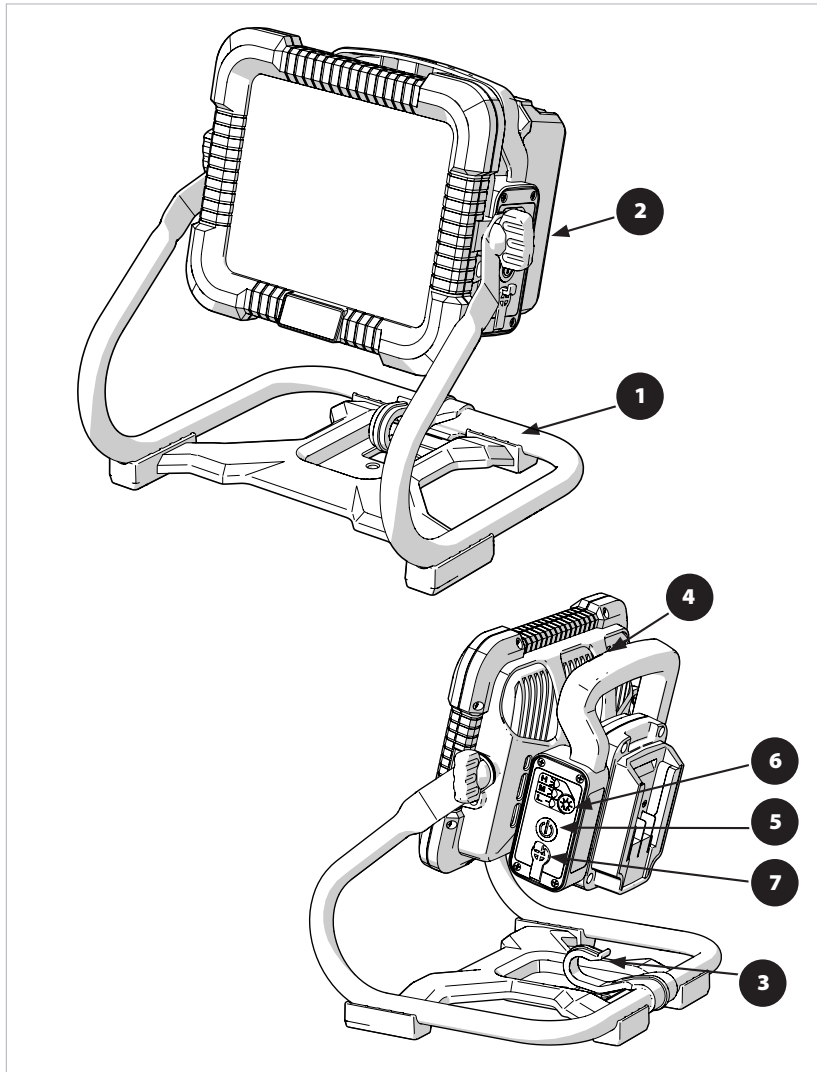
Además de los elementos estándar incluidos en esta máquina, ponemos a su disposición los siguientes accesorios que encontrará en la tienda en línea de Evolution en www.evolutionpowertools.com o en su distribuidor local.

DESCRIPCIÓN	N.º DE PIEZA
Adaptador CC Reino Unido	XY36LE240150VH-BW
Adaptador CC UE	XY36LE240150VH-EW
Adaptador CC EE. UU.	ZD36W220150US

CARGADORES/BATERÍAS RECOMENDADOS

Descripción	N.º de pieza	
Batería de 2 Ah	R18BAT-Li2, R20BAT-Li2	EBAT18-Li-2
Batería de 4 Ah	R18BAT-Li4, R20BAT-Li4	EBAT18-Li-4, EHPB18-Li-4
Batería de 5 Ah	R18BAT-Li5, R20BAT-Li5	EBAT18-Li-5
Batería de 8 Ah	R18BAT-Li8, R20BAT-Li8	EHPB18-Li-8
R18RCH-Li1 - Cargador de puerto único	R18RCH-Li1, R20RCH-Li1	EFC18-Li
R18RCH-Li2 - Cargador de puerto doble	R18RCH-Li2, R20RCH-Li2	EMC18-Li

Si tiene previsto almacenar una batería durante un cierto tiempo sin usarla, guárdela a temperatura ambiente (de 0 °C a 20 °C). Cuando se almacena durante un periodo de tiempo muy prolongado, hay que cargarla una vez al año para evitar la sobredescarga. Rango de temperatura ambiente para el uso de la herramienta y la batería: de 0 °C a 40 °C. Temperatura de carga: de 5 °C a 40 °C.

DESCRIPCIÓN GENERAL DE LA MÁQUINA R2700WLT-Li

- 1. SOPORTE
- 2. BOTONES DE AJUSTE DE LA INCLINACIÓN (X2)
- 3. GANCHO DE SUSPENSIÓN
- 4. ASA DE TRANSPORTE

- 5. BOTÓN DE ENCENDIDO/APAGADO
- 6. BOTÓN DEL NIVEL DE BRILLO
- 7. TAPÓN DE LA TOMA DE CC

INSTRUCCIONES DE FUNCIONAMIENTO

Para instalar/retirar la batería

Para instalar la batería, insértela firmemente en la herramienta hasta oír un clic audible, y asegúrese de que está bien asentada y fijada en posición.

Para retirar la batería, pulse el botón de liberación de la batería y sáquela de la herramienta.

Toma de CC

Se puede suministrar corriente mediante un adaptador de CA o una batería. Mientras la toma de CC suministra corriente, la batería dejará de funcionar. Antes de usar la toma de CC, retire el tapón de goma.

ADVERTENCIA: cuando no se esté usando la toma de CC, el tapón de goma deberá permanecer puesto en la toma para evitar la acumulación de polvo.

Encendido/apagado (Fig. 1)

Para encender la luz, pulse el interruptor de encendido/apagado (a).

Para apagar la luz, pulse el interruptor de encendido/apagado de nuevo.

Para elegir un nivel de potencia, pulse el interruptor de nivel de la potencia de luz (b) para elegir entre tres niveles de brillo.

ADVERTENCIA: no dirija el haz de luz a los ojos.

Suspensión de la luz de trabajo

La luz de trabajo se puede colgar de forma segura del gancho de suspensión según se requiera. Cerciórese de que la luz está segura y de que no se puede caer.

Cabeza ajustable

La cabeza de la luz de trabajo se puede configurar en varias posiciones.

Para cambiar las posiciones de la base, gire los botones de ajuste para aflojarla. Ajuste la cabeza en la posición deseada y apriete los botones de ajuste.

PRECAUCIÓN: no meta las manos ni los dedos entre la cabeza ajustable y el soporte al posicionar la luz de trabajo.

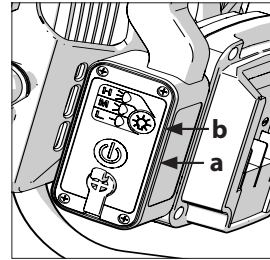


FIG.1

MANTENIMIENTO

Retire la batería de la herramienta antes de realizar cualquier ajuste, reparación o mantenimiento. En la herramienta eléctrica no hay piezas que requieran mantenimiento por parte del usuario.

Nunca use agua ni limpiadores químicos para limpiar la herramienta eléctrica. Limpíela pasando un paño seco. Almacene siempre su herramienta eléctrica en un lugar seco.

Mantenga limpias las ranuras de ventilación del motor. Mantenga todos los controles de trabajo libres de polvo.

LIMPIEZA

No use nunca disolventes ni otros productos químicos agresivos para limpiar las partes no metálicas de la herramienta. Estos productos químicos pueden debilitar los materiales plásticos usados en estas partes. Use un paño empapado solo con agua y jabón suave. No deje nunca que penetre líquido dentro de la herramienta; nunca sumerja ninguna parte de la herramienta en un líquido.

PROTECCIÓN MEDIOAMBIENTAL

Nunca tire una herramienta eléctrica a la basura doméstica.

Para cumplir la Directiva europea 2012/19/UE sobre residuos de aparatos eléctricos y electrónicos, así como su implementación en la legislación nacional, las herramientas eléctricas antiguas se deben separar de otros residuos y desecharse de forma respetuosa con el medioambiente, por ejemplo, llevándolas a un centro de reciclaje.

Alternativa de reciclaje a la solicitud de devolución: como alternativa a la devolución del equipo al fabricante, el propietario del equipo eléctrico debe asegurarse de que este se desecha de forma adecuada si ya no quiere conservarlo. El equipo antiguo se puede entregar en un punto de recogida adecuado, que lo eliminará de conformidad con la normativa nacional de reciclaje y eliminación de residuos. Esto no se aplica a los accesorios o ayudas sin componentes eléctricos que se suministran con el equipo antiguo.



DECLARACIÓN DE CONFORMIDAD



El fabricante del producto incluido en esta Declaración es el siguiente:

Reino Unido: Evolution Power Tools Ltd., Venture One, Longacre Close, Holbrook Industrial Estate, Sheffield, S20 3FR (Reino Unido).

FR: Evolution Power Tools SAS. 61 Avenue Lafontaine, 33560, Carbon-Blanc, Burdeos (Francia).

El fabricante declara que la máquina, tal y como se detalla en la presente Declaración, cumple todas las disposiciones pertinentes de la Directiva relativa a las máquinas y otras directivas apropiadas, tal y como se especifica a continuación.

Asimismo, el fabricante declara que la máquina, tal y como se indica detalladamente en la presente Declaración, en los casos en los que sea aplicable, cumple con las disposiciones pertinentes sobre los requisitos esenciales de seguridad y salud.

Las Directivas incluidas en esta Declaración se detallan a continuación:

2014/35/UE.	Directiva «Baja tensión».
2014/30/UE.	Directiva de compatibilidad electromagnética.
2011/65/UE. y 2015/863/UE.	Directiva sobre restricciones a la utilización de determinadas sustancias peligrosas en aparatos eléctricos y electrónicos (RoHS).
2002/96/CE.	modificada por la Directiva 2003/108/CE sobre residuos de aparatos eléctricos y electrónicos (RAEE).

Y está en conformidad con los requisitos aplicables de los siguientes documentos:


**EN 60598-2-5:2015 • EN 60598-2-4:2018 • IEC 60598-2-1:2021 • EN IEC 60598-1:2021
EN IEC 55014-1-2021 • EN IEC 55014-2-2021**

Detalles del producto

Descripción:	luz de trabajo inalámbrica R2700WLT-Li de Evolution
Número de producto:	112-0001, 112-0001-K
Marca comercial:	Evolution Build
Voltaje:	18 V CC

La documentación técnica necesaria para demostrar que el producto cumple con los requisitos de la directiva se ha elaborado y está disponible para su inspección por parte de las autoridades competentes pertinentes. Garantiza que nuestro archivo técnico contiene los documentos enumerados anteriormente y que estas son las normas correctas para el producto, tal y como se ha detallado antes.

Nombre y dirección del titular de la documentación técnica.

Firmado:		Impresión: Barry Bloomer Director ejecutivo
Fecha:		22/03/2022

Reino Unido: Evolution Power Tools Ltd., Venture One, Longacre Close, Holbrook Industrial Estate, Sheffield, S20 3FR (Reino Unido).

FR: Evolution Power Tools SAS. 61 Avenue Lafontaine, 33560, Carbon-Blanc, Burdeos (Francia).

DECLARACIÓN DE CONFORMIDAD

El fabricante del producto incluido en esta Declaración es el siguiente:

Reino Unido: Evolution Power Tools Ltd., Venture One, Longacre Close, Holbrook Industrial Estate, Sheffield, S20 3FR (Reino Unido).

FR: Evolution Power Tools SAS. 61 Avenue Lafontaine, 33560, Carbon-Blanc, Burdeos (Francia).

El fabricante declara que la máquina, tal y como se detalla en la presente Declaración, cumple todas las disposiciones pertinentes de la Directiva relativa a las máquinas y otras directivas apropiadas, tal y como se especifica a continuación.

Asimismo, el fabricante declara que la máquina, tal y como se indica detalladamente en la presente Declaración, en los casos en los que sea aplicable, cumple con las disposiciones pertinentes sobre los requisitos esenciales de seguridad y salud.

Las Directivas incluidas en esta Declaración se detallan a continuación:

Legislación del Reino Unido: normativas (de seguridad) del equipo eléctrico UKCA; tensión por debajo del límite de las normativas (de seguridad) del equipo eléctrico UKCA
Legislación del Reino Unido: normativas de compatibilidad electromagnética de 2016;
Legislación del Reino Unido: normativas sobre restricciones a la utilización de determinadas sustancias peligrosas en aparatos eléctricos y electrónicos de 2012
Legislación del Reino Unido: normativas sobre residuos de aparatos eléctricos y electrónicos de 2013

Y está en conformidad con los requisitos aplicables de los siguientes documentos:


BS EN 60598-2-5:2015 • BS EN 60598-2-4:2018 • BS EN IEC 60598-2-1:2021
BS EN IEC 60598-1:2021 • BS EN IEC 55014-1-2021 • BS EN IEC 55014-2-2021

Detalles del producto

Descripción:	luz de trabajo inalámbrica R2700WLT-Li de Evolution
Número de producto:	112-0001, 112-0001-K
Marca comercial:	Evolution
Voltaje:	18 V CC

La documentación técnica necesaria para demostrar que el producto cumple con los requisitos de la directiva se ha elaborado y está disponible para su inspección por parte de las autoridades competentes pertinentes. Garantiza que nuestro archivo técnico contiene los documentos enumerados anteriormente y que estas son las normas correctas para el producto, tal y como se ha detallado antes.

Nombre y dirección del titular de la documentación técnica.

Firmado:		Impresión: Barry Bloomer Director ejecutivo
Fecha:		22/03/2022

Reino Unido: Evolution Power Tools Ltd., Venture One, Longacre Close, Holbrook Industrial Estate, Sheffield, S20 3FR (Reino Unido).

FR: Evolution Power Tools SAS. 61 Avenue Lafontaine, 33560, Carbon-Blanc, Burdeos (Francia).

IMPORTANT

Veuillez lire attentivement ces consignes d'utilisation et de sécurité dans leur intégralité.

Pour votre propre sécurité, si vous avez des doutes concernant un aspect de l'utilisation de cet appareil, veuillez contacter l'assistance technique appropriée dont le numéro se trouve sur le site Internet d'Evolution Power Tools. Nous assurons différentes lignes d'assistance téléphoniques au sein de notre société à l'échelle mondiale, mais une assistance technique est également disponible auprès de votre fournisseur.

SITE INTERNET

www.evolutionpowertools.com

E-MAIL**RU :**

customer.services@evolutionpowertools.com

États-Unis :

evolutioninfo@evolutionpowertools.com

GARANTIE

Félicitations pour votre achat d'un appareil Evolution Power Tools. Veuillez enregistrer votre produit « en ligne » comme expliqué dans le dépliant fourni avec cet appareil. Cela vous permettra de valider la période de garantie de l'appareil via le site Internet d'Evolution en saisissant vos coordonnées, ce qui vous garantit un service rapide si nécessaire.

Nous vous remercions sincèrement d'avoir choisi un produit de la gamme Evolution Power Tools.

Evolution Power Tools se réserve le droit de modifier et d'améliorer le produit, sans avis préalable.

Veuillez vous reporter à la brochure d'enregistrement de la garantie et/ou l'emballage pour prendre connaissance des détails des modalités et des conditions de la garantie.

CARACTÉRISTIQUES DE L'APPAREIL

	RU/UE	USA
Code produit	112-0001, 112-0001-K	112-0004
Tension d.c.	18 V d.c.	20 V d.c.
Flux lumineux	2 700, 2 000, 1 100 LM	
Poids net (sans batterie)	1,5 kg	3,3 lb
Dimensions de l'appareil	25 x 21 x 26 cm	15/16" x 13/16" x 31/32"
Entrée de la prise DC	220-240 V, 50/60 Hz, 0,6 A Classe II	100-240 V, 50/60 Hz, 1,0 A Classe II
Sortie de la prise DC	24 V d.c., 1,5 A	22 V d.c., 1,5 A
Facteur de puissance	0,9	
Puissance nominale	30 W	
Degré de protection	IP20	
Classe de protection	III	
Température ambiante max.	35 °C	25 °C
Zone de projection maximale de la lumière	177,2 cm ²	
Hauteur de montage maximale	1 m	

ÉTIQUETTES ET SYMBOLES

AVERTISSEMENT : N'utilisez pas cet appareil s'il manque des étiquettes d'avertissement et/ou d'instruction ou si ces étiquettes sont endommagées. Contactez Evolution Power Tools pour le remplacement des étiquettes.

Remarque : Tous les symboles suivants ou certains d'entre eux peuvent apparaître dans le manuel ou sur le produit.

SYMBOLE	DESCRIPTION
V	Volts
~	Courant alternatif
≡	Tension continue
	Avertissement !
	Lisez le mode d'emploi
	Certification CE
	Certification UKCA
	Certification SGS
	Déchets d'équipements électriques et électroniques

ATTENTION : Veuillez lire, comprendre et suivre toutes les règles de sécurité et le mode d'emploi de ce manuel avant d'utiliser ce produit.

CONSERVEZ CE MODE D'EMPLOI.

CONSIGNES DE SÉCURITÉ

AVERTISSEMENT : Veuillez bien lire et comprendre toutes les instructions de ce manuel avant d'utiliser cette lampe portable à main. Le non-respect de l'ensemble des instructions peut entraîner des électrocutions, des incendies et/ou des blessures graves.

- Découvrez votre lampe de travail. Veuillez bien lire le manuel de l'opérateur.** Renseignez-vous sur ses applications et les limites, ainsi que les risques potentiels spécifiques reliés à cette lampe.
- N'utilisez qu'une batterie, un support de charge/transformateur/adaptateur DC recommandés.** Toute tentative d'utilisation d'une autre batterie entraînera une explosion, un incendie ou des blessures corporelles.
- Retirez la batterie de la lampe de travail avant d'effectuer tout entretien ou nettoyage régulier.**
- Ne démontez pas la lampe de travail.**
- N'utilisez pas la lampe de travail ou le support de charge/transformateur/adaptateur DC à proximité de liquides inflammables ou dans des atmosphères gazeuses ou explosives.** Des étincelles internes peuvent enflammer les fumées.
- Pour réduire le risque d'électrocution, ne mettez pas la lampe dans l'eau ou tout autre liquide.** Ne placez pas ou ne rangez pas la lampe portable à portée de main à un endroit où elle peut tomber ou être tirée dans une baignoire ou un évier.
- Ne permettez pas aux enfants d'utiliser la lampe de travail sans surveillance. Ce n'est pas un jouet. La température de l'ampoule augmente après une courte période d'utilisation.** Cette température élevée peut provoquer des brûlures en cas de contact.
- N'utilisez pas ou ne permettez pas l'utilisation de la lampe de travail dans un lit ou un sac de couchage.** Cette lentille lumineuse portable peut faire fondre le tissu et entraîner des brûlures.
- Gardez la lampe sèche, propre et exempte d'huile et de graisse. Utilisez toujours un chiffon propre pour le nettoyage.** N'utilisez jamais de liquide de frein, d'essence, de produits à base de pétrole ou tout autre solvant puissant pour nettoyer la lampe portable.
- Pour les sources lumineuses non remplaçables par l'utilisateur :**
La source lumineuse contenue dans ce luminaire ne doit être remplacée que par le fabricant ou son agent de service ou une personne qualifiée similaire.

ACCESSOIRES COMPLÉMENTAIRES

En plus des articles standards fournis avec cet appareil, vous trouverez les accessoires suivants dans la boutique en ligne d'Evolution sur www.evolutionpowertools.com ou chez votre revendeur local.

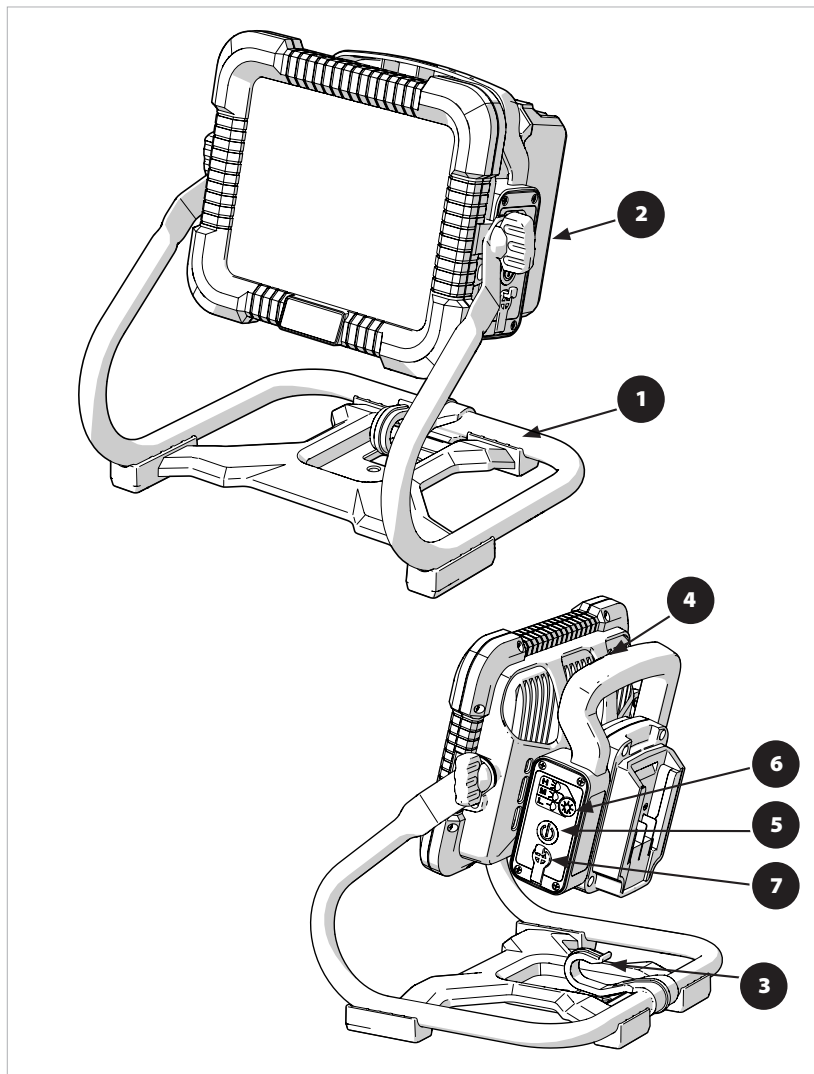
DESCRIPTION	PIÈCE N°
Adaptateur DC RU	XY36LE240150VH-BW
Adaptateur DC UE	XY36LE240150VH-EW
Adaptateur DC USA	ZD36W220150US

BATTERIES/CHARGEURS RECOMMANDÉS

Description	Pièce n°	
Batterie de 2 Ah	R18BAT-Li2, R20BAT-Li2	EBAT18-Li-2
Batterie de 4 Ah	R18BAT-Li4, R20BAT-Li4	EBAT18-Li-4, EHPB18-Li-4
Batterie de 5 Ah	R18BAT-Li5, R20BAT-Li5	EBAT18-Li-5
Batterie de 8 Ah	R18BAT-Li8, R20BAT-Li8	EHPB18-Li-8
R18RCH-Li1 - Chargeur à port unique	R18RCH-Li1, R20RCH-Li1	EFC18-Li
R18RCH-Li2 - Chargeur à port double	R18RCH-Li2, R20RCH-Li2	EMC18-Li

Si vous avez l'intention de stocker une batterie sans l'utiliser pendant un certain temps, stockez-la à température ambiante (entre 0 °C et 20 °C). Lors du stockage pendant des périodes prolongées, rechargez la batterie une fois par an pour éviter une décharge excessive. La plage de température ambiante pour l'utilisation de l'outil et de la batterie est : entre 0 °C et 40 °C. Température de charge : 5 °C à 40 °C.

PRÉSENTATION DE L'APPAREIL R2700WLT-Li



- 1. SUPPORT
- 2. BOUTONS DE RÉGLAGE DE L'INCLINAISON (X2)
- 3. CROCHET DE SUSPENSION
- 4. POIGNÉE DE TRANSPORT

- 5. BOUTON MARCHÉ/ARRÊT
- 6. BOUTON DE NIVEAU DE NIVEAU DE LUMINOSITÉ
- 7. CAPUCHON DE LA PRISE DC

MODE D'EMPLOI

Pour installer/retirer la batterie

Pour installer la batterie, insérez-la fermement dans l'outil jusqu'à ce que vous entendiez un clic audible, en vous assurant que la batterie est bien en place et verrouillée en position.

Pour retirer la batterie, appuyez sur le bouton de déverrouillage de la batterie et retirez la batterie de l'outil.

Prise DC

L'alimentation peut être fournie par un adaptateur secteur ou une batterie. Tant que la prise DC fournit du courant, la batterie cessera de fonctionner. Avant d'utiliser la prise DC, retirez le capuchon en caoutchouc.

AVERTISSEMENT : Lorsque la prise DC n'est pas utilisée, le capuchon en caoutchouc doit rester sur la prise pour éviter l'accumulation de poussière.

Marche/arrêt (Ill.1)

Pour allumer la lumière, appuyez sur l'interrupteur marche/arrêt (a).

Pour éteindre la lumière, appuyez à nouveau sur l'interrupteur marche/arrêt.

Pour choisir un niveau de puissance, appuyez sur le commutateur de niveau de puissance de la lumière (b) pour choisir parmi trois niveaux de luminosité.

AVERTISSEMENT : Ne dirigez pas le faisceau lumineux vers les yeux.

Suspendre la lampe de travail

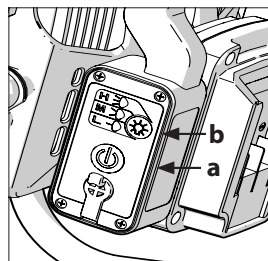
La lampe de travail peut être accrochée en toute sécurité au crochet de suspension selon les besoins. Assurez-vous que la lampe est bien fixée et ne peut pas tomber.

Tête réglable

La tête de la lampe de travail peut être réglée dans différentes positions.

Pour changer de position de la base, tournez les boutons de réglage pour les desserrer. Ajustez la tête à la position souhaitée, serrez les boutons de réglage.

ATTENTION : Ne placez pas vos mains ou vos doigts entre la tête réglable et le support lorsque vous positionnez la lampe de travail.



ILL. 1

ENTRETIEN

Retirez la batterie de l'outil avant de procéder à tout réglage, entretien ou maintenance. Il n'y a pas de pièces réparables par l'utilisateur dans votre outil électrique.

N'utilisez jamais de l'eau ou des détergents chimiques pour nettoyer votre outil électrique. Votre outil électrique ne contient aucune pièce pouvant être réparée par l'utilisateur. Rangez toujours votre outil électrique dans un endroit sec.

Veillez à ce que les ouvertures de ventilation du moteur restent propres. Veillez à ce que toutes les commandes de travail soient exemptes de poussière.

NETTOYAGE

N'utilisez jamais de solvants ou d'autres produits chimiques agressifs pour nettoyer les parties non métalliques de l'outil.

Ces produits chimiques peuvent affaiblir les matières plastiques utilisées dans ces pièces. Utilisez un chiffon humidifié uniquement avec de l'eau et du savon doux.

Ne laissez jamais un liquide s'infiltrer dans l'outil ; n'immergez jamais une partie de l'outil dans un liquide.

PROTECTION DE L'ENVIRONNEMENT

Ne jetez jamais d'outils électriques avec vos ordures ménagères.

Afin de se conformer à la directive européenne 2012/19/UE relative aux anciens équipements électriques et électroniques et à sa transposition dans les législations nationales, les anciens outils électriques doivent être séparés des autres déchets et éliminés de manière et éliminés de manière respectueuse de l'environnement, par exemple en les apportant à un centre de recyclage. Solution de recyclage autre que la requête de retour : Au lieu de retourner l'équipement au fabricant, le propriétaire de l'équipement électrique peut également s'assurer qu'il respecte l'obligation d'éliminer correctement l'équipement s'il ne souhaite plus conserver l'équipement. L'équipement usagé peut être retourné à un point de collecte approprié qui éliminera conformément aux réglementations nationales en matière de recyclage et d'élimination des déchets. Ceci ne s'applique pas aux accessoires ou aides sans composants électriques fournis avec l'équipement usagé.



DÉCLARATION DE CONFORMITÉ



Le fabricant du produit couvert par cette déclaration est :

RU : Evolution Power Tools Ltd, Venture One, Longacre Close, Holbrook Industrial Estate, Sheffield, S20 3FR.

FR : Evolution Power Tools SAS, 61 Avenue Lafontaine, 33560, Carbon-Blanc, Bordeaux, France.

Le fabricant déclare par les présentes que l'appareil, comme décrit dans la présente déclaration, satisfait à l'ensemble des dispositions pertinentes de la directive machines et aux autres directives appropriées comme listées ci-après.

Le fabricant déclare en outre que l'appareil, comme décrit dans la présente déclaration, satisfait aux dispositions pertinentes des exigences essentielles de santé et de sécurité.

Les directives couvertes par cette déclaration sont comme listées ci-après :

2014/35/UE.	Directive relative aux équipements à basse tension.
2014/30/UE.	Directive relative à la compatibilité électromagnétique.
2011/65/UE. et 2015/863/UE.	Directive sur la limitation de l'utilisation de certaines substances dangereuses dans les équipements électriques (RoHS).
2002/96/CE.	telle qu'amendée par la directive 2003/108/CE déchets des équipements électriques et électroniques (DEEE).

Et est conforme aux exigences applicables des documents suivants

**EN 60598-2-5:2015 • EN 60598-2-4:2018 • EN IEC 60598-2-1:2021 • EN IEC 60598-1:2021
EN IEC 55014-1-2021 • EN IEC 55014-2-2021**


FR

Détails du produit

Description :	Lampe de travail sans fil R2700WLT-Li Evolution
Numéro du produit :	112-0001, 112-0001-K
Nom du fabricant :	Evolution Build
Tension :	DC 18 V

La documentation technique requise pour prouver que le produit est conforme aux exigences des directives a été compilée et est disponible à toute inspection par les autorités concernées chargées de faire appliquer la législation, et elle montre que notre dossier technique contient les documents listés ci-dessus et que le produit présenté ci-dessus respecte les normes standards qui y sont mentionnées.

Nom et adresse du détenteur de la documentation technique.

Signature :  Nom : Barry Bloomer
PDG

Date : 22/03/2022

RU : Evolution Power Tools Ltd, Venture One, Longacre Close, Holbrook Industrial Estate, Sheffield, S20 3FR.

FR : Evolution Power Tools SAS, 61 Avenue Lafontaine, 33560, Carbon-Blanc, Bordeaux, France.

DÉCLARATION DE CONFORMITÉ

Le fabricant du produit couvert par cette déclaration est :

RU : Evolution Power Tools Ltd. Venture One, Longacre Close, Holbrook Industrial Estate, Sheffield, S20 3FR.

FR : Evolution Power Tools SAS. 61 Avenue Lafontaine, 33560, Carbon-Blanc, Bordeaux, France.

Le fabricant déclare par les présentes que l'appareil, comme décrit dans la présente déclaration, satisfait à l'ensemble des dispositions pertinentes de la directive machines et aux autres directives appropriées comme listées ci-après.

Le fabricant déclare en outre que l'appareil, comme décrit dans la présente déclaration, satisfait aux dispositions pertinentes des exigences essentielles de santé et de sécurité.

Les directives couvertes par cette déclaration sont comme listées ci-après :

Législation britannique UKCA Règlements sur le matériel électrique (sécurité) ; Tension inférieure à la limite des règlements sur le matériel électrique (sécurité) UKCA
Législation britannique Règlements de 2016 sur la compatibilité électromagnétique ;
Législation britannique Règlements de 2012 sur la restriction de l'utilisation de certaines substances dangereuses dans les équipements électriques et électroniques
Législation britannique Règlements de 2013 sur les déchets d'équipements électriques et électroniques

Et est conforme aux exigences applicables des documents suivants


BS EN 60598-2-5:2015 • BS EN 60598-2-4:2018 • BS EN IEC 60598-2-1:2021
BS EN IEC 60598-1:2021 • BS EN IEC 55014-1-2021 • BS EN IEC 55014-2-2021

Détails du produit

Description :	Lampe de travail sans fil R2700WLT-Li Evolution
Numéro du produit :	112-0001, 112-0001-K
Nom du fabricant :	Evolution
Tension :	DC 18 V

La documentation technique requise pour prouver que le produit est conforme aux exigences des directives a été compilée et est disponible à toute inspection par les autorités concernées chargées de faire appliquer la législation, et elle montre que notre dossier technique contient les documents listés ci-dessus et que le produit présenté ci-dessus respecte les normes standards qui y sont mentionnées.

Nom et adresse du détenteur de la documentation technique.

Signature :		Nom : Barry Bloomer PDG
Date :		22/03/2022

RU : Evolution Power Tools Ltd. Venture One, Longacre Close, Holbrook Industrial Estate, Sheffield, S20 3FR.

FR : Evolution Power Tools SAS. 61 Avenue Lafontaine, 33560, Carbon-Blanc, Bordeaux, France.

IMPORTANTE

Si prega di leggere attentamente tutte le istruzioni d'uso e di sicurezza.

Per la propria sicurezza, se sussistono dubbi circa un qualsiasi aspetto riguardante l'utilizzo di questa attrezzatura, si prega di contattare l'assistenza tecnica telefonica al numero indicato sul sito web di Evolution Power Tools.

La nostra organizzazione internazionale gestisce diverse linee telefoniche di assistenza. In alternativa, anche il fornitore del prodotto può offrire assistenza tecnica.

WEB

www.evolutionpowertools.com

E-MAIL

customer.services@evolutionpowertools.com

Stati Uniti:

evolutioninfo@evolutionpowertools.com

GARANZIA

Congratulazioni per l'acquisto di un prodotto Evolution Power Tools. Si prega di completare online la registrazione del prodotto così come illustrato nella brochure acclusa al presente apparecchio. In tal modo sarà possibile convalidare il periodo di garanzia dell'apparecchio tramite il sito web di Evolution introducendo i propri dati e assicurandosi un'assistenza immediata qualora necessario. La ringraziamo sinceramente per aver scelto un prodotto Evolution Power Tools.

Evolution Power Tools si riserva il diritto di apportare migliorie e modifiche al design dei prodotti senza preavviso.

Si prega di consultare il documento per la registrazione della garanzia e/o la confezione per ulteriori dettagli sui termini e condizioni della garanzia.

SPECIFICHE UTENSILE

	UK/UE	USA
Codice prodotto	112-0001, 112-0001-K	112-0004
Tensione c.c.	18 V c.c.	20 V c.c.
Flusso luminoso	2700, 2000, 1100 LM	
Peso netto (senza batteria)	1,5 kg	3,3 lbs
Dimensione utensile	25 x 21 x 26 cm	15/16 In. x 13/16 In. x 31/32 In.
Presa di ingresso CC	220-240 V, 50/60 Hz, 0,6 A Classe II	100-240 V, 50/60 Hz, 1,0 A Classe II
Presa di uscita CC	24 V c.c., 1,5 A	22 V c.c., 1,5 A
Fattore di potenza	0,9	
Potenza nominale	30 W	
Grado di protezione	IP20	
Classe di protezione	III	
Temperatura ambientale massima	35 °C	25 °C
Massima superficie proiettata di luce	177,2 cm ²	
Massima altezza supporto	1m	

ETICHETTE E SIMBOLI

ATTENZIONE: Non mettere in funzione il presente apparecchio qualora le etichette di sicurezza e/o le istruzioni risultino mancanti o danneggiate. Contattare Evolution Power Tools per le etichette sostitutive.

Avvertenza: Tutti o alcuni dei seguenti simboli possono essere presenti nel manuale o sul prodotto.

SIMBOLO	DESCRIZIONE
V	Volt
~	Corrente alternata
≡	Tensione CC
	Attenzione!
	Leggere le istruzioni
	Certificazione CE
	Certificazione UKCA
	Certificazione SGS
	Smaltimento di apparecchiature elettriche ed elettroniche

ATTENZIONE: Leggere, comprendere e seguire tutte le regole di sicurezza e le istruzioni di funzionamento nel presente manuale prima di utilizzare il prodotto.

CONSERVARE LE PRESENTI ISTRUZIONI.

ISTRUZIONI DI SICUREZZA

ATTENZIONE: Accertarsi di leggere e comprendere tutte le istruzioni nel presente manuale prima di utilizzare la luce manuale portatile. Il mancato rispetto di tutte le istruzioni può comportare scosse elettriche, rischio di incendio e/o infortuni personali.

1. Conoscere la propria luce di lavoro. Leggere attentamente il manuale dell'operatore.

Apprendere applicazioni e limiti, così come i potenziali specifici rischi relativi alla presente luce.

2. Utilizzare esclusivamente pacchi batteria e basi di ricarica / trasformatori / adattatori CC raccomandati. Ogni tentativo di usare pacchi batteria differenti può causare esplosioni, incendi o infortuni personali.

3. Rimuovere il pacco batteria dalla luce di lavoro prima di eseguire qualunque manutenzione di routine o la sua pulizia.

4. Non smontare la luce di lavoro.

5. Non mettere in funzione la luce di lavoro o la base di ricarica/il trasformatore nelle vicinanze di liquidi infiammabili o in ambienti potenzialmente esplosivi o saturi di gas. Le scintille interne possono innescare i fumi.

6. Per ridurre il rischio di scosse elettriche non immergere la luce di lavoro in acqua o in altro liquido. Non posizionare o conservare la luce manuale portatile dove può cadere o essere spinta in una vasca o in un lavandino.

7. Non consentire ai bambini di utilizzare la luce di lavoro senza supervisione. Non è un giocattolo. La temperatura della lampadina sarà elevata già poco dopo la sua accensione.

Tale surriscaldamento può causare lesioni da ustione in caso di contatto.

8. Non utilizzare o consentire l'utilizzo della luce di lavoro a letto o in un sacco a pelo. La lente della presente luce portatile manuale può fondere il tessuto e causare lesioni da ustione.

9. Tenere le impugnature asciutte, pulite e libere da lubrificanti e grassi. Utilizzare sempre un panno pulito per la pulizia. Mai utilizzare liquido dei freni, benzina, prodotti a base di petrolio o altri solventi aggressivi per pulire la luce portatile manuale.

10. Fonte luminosa non sostituibile dall'utente: La fonte luminosa integrata nel presente apparecchio di illuminazione deve essere sostituita esclusivamente dal produttore o dal servizio assistenza, oppure da tecnico ugualmente qualificato.

ACCESSORI SUPPLEMENTARI

In aggiunta ai componenti standard forniti unitamente all'apparecchio, sono disponibili sul negozio online di Evolution anche i seguenti accessori all'indirizzo www.evolutionpowertools.com o tramite il proprio rivenditore locale.

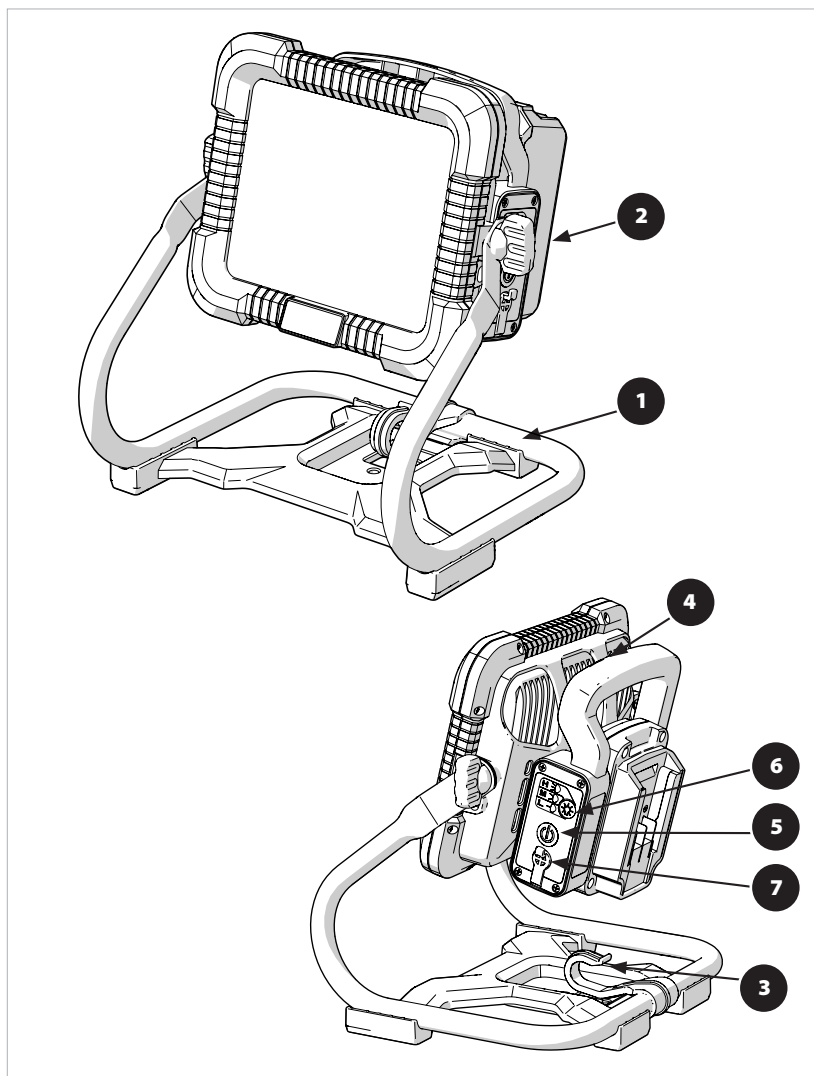
DESCRIZIONE	PARTE N
Adattatore CC UK	XY36LE240150VH-BW
Adattatore CC EU	XY36LE240150VH-EW
Adattatore CC USA	ZD36W220150US

BATTERIE/CARICATORI RACCOMANDATI

Descrizione	Parte N.	
Batteria 2 Ah	R18BAT-Li2, R20BAT-Li2	EBAT18-Li-2
Batteria 4 Ah	R18BAT-Li4, R20BAT-Li4	EBAT18-Li-4, EHPB18-Li-4
Batteria 5 Ah	R18BAT-Li5, R20BAT-Li5	EBAT18-Li-5
Batteria 8 Ah	R18BAT-Li8, R20BAT-Li8	EHPB18-Li-8
R18RCH-Li1 - Caricatore ad attacco singolo	R18RCH-Li1, R20RCH-Li1	EFC18-Li
R18RCH-Li2 - Caricatore ad attacco doppio	R18RCH-Li2, R20RCH-Li2	EMC18-Li

Se si prevede di non utilizzare la batteria per un certo periodo di tempo, conservarla a temperatura ambiente (0 °C - 20 °C). In caso di conservazione per periodi particolarmente lunghi caricare a pieno la batteria una volta all'anno per prevenirne uno scaricamento eccessivo. Intervallo di temperatura ambientale per l'utilizzo del dispositivo e della batteria: 0 °C - 40 °C. Temperatura di carica: 5 °C - 40 °C.

PANORAMICA DELL'UTENSILE R2700WLT-Li



- 1. SUPPORTO
- 2. MANOPOLE DI REGOLAZIONE INCLINAZIONE (X2)
- 3. GANCIO PER SOSPENSIONE
- 4. MANIGLIA DA TRASPORTO

- 5. PULSANTE ON / OFF
- 6. PULSANTE DI LIVELLO LUMINOSITÀ
- 7. PROTEZIONE PRESA CC

ISTRUZIONI DI FUNZIONAMENTO

Installazione/rimozione della batteria

Per installare la batteria, spingerla con decisione nell'utensile fino a che non si avverte un click, accertarsi che la batteria sia del tutto in sede e bloccata in posizione. Per rimuovere la batteria, premere il pulsante di rilascio ed estrarla dall'utensile.

Presenza CC

L'alimentazione può essere fornita da un adattatore CC o pacco batteria. Quando la presa CC eroga alimentazione, il pacco batteria non sarà in funzione. Prima di utilizzare la presa CC, rimuovere la protezione in gomma.

ATTENZIONE: Quando non si utilizza la presa CC, la protezione in gomma deve rimanere in sede per prevenire l'accumulo di polvere.

On/off (Fig. 1)

Per accendere la luce premere l'interruttore on/off **(a)**. Per spegnere la luce premere nuovamente l'interruttore on/off. Per selezionare il livello di intensità, premere l'interruttore di livello luminosità **(b)** per scegliere tra le tre diverse impostazioni.

ATTENZIONE: Non indirizzare il raggio luminoso negli occhi.

Appendere la luce di lavoro

La luce di lavoro può essere appesa in sicurezza e nel modo richiesto tramite l'apposito gancio di sospensione. Accertarsi che la luce sia ben fissata e non possa cadere.

Testina regolabile

La testina della luce può essere regolata in diverse posizioni. Per passare da un'impostazione all'altra, girare le manopole di regolazione per allentare. Portare la testina nella posizione desiderata, quindi serrare nuovamente le manopole.

ATTENZIONE: Non inserire mani o dita tra la testina regolabile e la staffa durante il posizionamento della luce di lavoro.

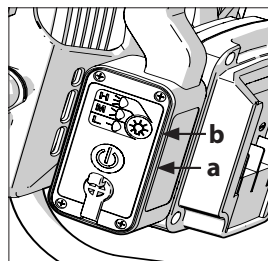


FIG. 1

MANUTENZIONE

Rimuovere il pacco batteria dall'utensile prima di eseguire qualunque regolazione, riparazione o manutenzione. Non sono presenti parti utilizzabili dall'utente nell'elettrostrumento.

Mai utilizzare acqua o detersivi chimici per pulire il proprio elettrostrumento. Pulire strofinando con un panno asciutto.

Conservare sempre il proprio elettrostrumento in ambiente asciutto.

Tenere pulite le aperture di ventilazione del motore. Tenere liberi dalla polvere tutti i controlli di funzionamento.

PULIZIA

Mai utilizzare solventi o altri agenti chimici aggressivi per la pulizia delle parti non metalliche dell'utensile. Tali sostanze possono danneggiare i materiali in plastica di detti componenti. Utilizzare esclusivamente un panno inumidito con acqua e sapone delicato. Non far entrare alcun liquido all'interno dell'utensile. Non immergere mai alcuna parte dell'utensile in un liquido.

TUTELA AMBIENTALE

Non gettare mai il proprio elettrostrumento tra i rifiuti domestici.

In ottemperanza alla Direttiva Europea 2012/19/EU relativa ai rifiuti di apparecchiature elettriche ed elettroniche e le sue applicazioni a livello nazionale, gli elettrostrumenti esausti devono essere separati dagli altri rifiuti e smaltiti in maniera ecosostenibile, ad esempio conferendoli ad apposita discarica di riciclaggio.

Riciclaggio in alternativa alla richiesta di restituzione: In alternativa alla restituzione al fabbricante, il proprietario dell'elettrostrumento deve accertarsi che esso venga adeguatamente smaltito nel caso desideri disfarsene. L'utensile dismesso può essere consegnato ad idoneo punto di raccolta che lo smaltirà in accordo alle regolamentazioni nazionali di riciclaggio e smaltimento rifiuti. Ciò non si applica ad alcun accessorio o dispositivo ausiliario privo di componenti elettrici fornito unitamente al vecchio apparecchio.



DICHIARAZIONE DI CONFORMITÀ



Il produttore del prodotto oggetto della presente dichiarazione:

UK: Evolution Power Tools Ltd. Venture One, Longacre Close, Holbrook Industrial Estate, Sheffield, S20 3FR.

FR: Evolution Power Tools SAS. 61 Avenue Lafontaine, 33560, Carbon-Blanc, Bordeaux, Francia.

Il produttore dichiara di seguito che l'utensile, come illustrato nella presente dichiarazione, soddisfa le disposizioni pertinenti della Direttiva Macchine e delle altre direttive idonee come di seguito descritto.

Il produttore dichiara inoltre che l'utensile, così come illustrato nella presente dichiarazione, laddove applicabile, soddisfa le disposizioni pertinenti della normativa relativa ai requisiti essenziali di sicurezza e tutela della salute (EHSRs).

Le direttive oggetto della presente dichiarazione sono quelle di seguito riportate:

2014/35/UE.	Direttiva in bassa tensione.
2014/30/UE.	Direttiva Compatibilità Elettromagnetica.
2011/65/UE. e 2015/863/UE.	La Direttiva circa la restrizione all'uso di sostanze pericolose nelle apparecchiature elettriche ed elettroniche (RoHS).
2002/96/CE.	come emendato da 2003/108/EC Direttiva sui Rifiuti da Apparecchiature Elettriche ed Elettroniche (RAEE).

Ed è conforme ai requisiti applicabili dei seguenti documenti


**EN 60598-2-5:2015 • EN 60598-2-4:2018 • EN IEC 60598-2-1:2021 • EN IEC 60598-1:2021
EN IEC 55014-1-2021 • EN IEC 55014-2-2021**

Dettagli prodotto

Descrizione:	Evolution R2700WLT-Li Luce di lavoro cordless
Numero prodotto:	112-0001, 112-0001-K
Marca:	Evolution Build
Tensione:	CC 18 V

La documentazione tecnica a suffragio della compatibilità del prodotto con i requisiti della direttiva è stata redatta e messa a disposizione per la consultazione da parte delle autorità preposte pertinenti. Essa dimostra che le nostre schede tecniche contengono i documenti sopra elencati e che soddisfano i criteri corretti per il prodotto così come in precedenza illustrato.

Nome e indirizzo del titolare della documentazione tecnica.

Firmato:  Stampa: Barry Bloomer
CEO

Data: 22/03/2022

UK: Evolution Power Tools Ltd. Venture One, Longacre Close, Holbrook Industrial Estate, Sheffield, S20 3FR.
FR: Evolution Power Tools SAS. 61 Avenue Lafontaine, 33560, Carbon-Blanc, Bordeaux, Francia.

DICHIARAZIONE DI CONFORMITÀ

Il produttore del prodotto oggetto della presente dichiarazione:

UK: Evolution Power Tools Ltd. Venture One, Longacre Close, Holbrook Industrial Estate, Sheffield, S20 3FR.

FR: Evolution Power Tools SAS. 61 Avenue Lafontaine, 33560, Carbon-Blanc, Bordeaux, Francia.

Il produttore dichiara di seguito che l'utensile, come illustrato nella presente dichiarazione, soddisfa le disposizioni pertinenti della Direttiva Macchine e delle altre direttive idonee come di seguito descritto. Il produttore dichiara inoltre che l'utensile, così come illustrato nella presente dichiarazione, laddove applicabile, soddisfa le disposizioni pertinenti della normativa relativa ai requisiti essenziali di sicurezza e tutela della salute (EHSRs).

Le direttive oggetto della presente dichiarazione sono quelle di seguito riportate:

**Legislazione Regno Unito_UCKA Direttiva sulle apparecchiature elettriche (Sicurezza);
Direttiva sulle apparecchiature elettriche (Sicurezza) e soglie limiti di tensione UKCA
Legislazione Regno Unito_Direttiva compatibilità elettromagnetica 2016;
Legislazione Regno Unito_Direttiva circa la restrizione all'uso di sostanze pericolose nelle
apparecchiature elettriche ed elettroniche 2012
Legislazione Regno Unito_Direttiva sui rifiuti di apparecchiature elettriche ed elettroniche
2013**

Ed è conforme ai requisiti applicabili dei seguenti documenti


**BS EN 60598-2-5:2015 • BS EN 60598-2-4:2018 • BS EN IEC 60598-2-1:2021
BS EN IEC 60598-1:2021 • BS EN IEC 55014-1-2021 • BS EN IEC 55014-2-2021**

Dettagli prodotto

Descrizione:	Evolution R2700WLT-Li Luce di lavoro cordless
Numero prodotto:	112-0001, 112-0001-K
Marca:	Evolution
Tensione:	CC 18 V

La documentazione tecnica a suffragio della compatibilità del prodotto con i requisiti della direttiva è stata redatta e messa a disposizione per la consultazione da parte delle autorità preposte pertinenti. Essa dimostra che le nostre schede tecniche contengono i documenti sopra elencati e che soddisfano i criteri corretti per il prodotto così come in precedenza illustrato.

Nome e indirizzo del titolare della documentazione tecnica.

Firmato:		Stampa: Barry Bloomer CEO
Data:		22/03/2022

UK: Evolution Power Tools Ltd. Venture One, Longacre Close, Holbrook Industrial Estate, Sheffield, S20 3FR.
FR: Evolution Power Tools SAS. 61 Avenue Lafontaine, 33560, Carbon-Blanc, Bordeaux, Francia.

WAŻNE

Należy uważnie i w całości zapoznać się z treścią niniejszej instrukcji obsługi oraz bezpieczeństwa.

Ze względów bezpieczeństwa w przypadku wątpliwości co do któregoś aspektu dotyczącego korzystania z tego sprzętu należy skontaktować się z odpowiednią infolinią obsługi technicznej, której numer podany jest na stronie internetowej firmy Evolution Power Tools. Nasza ogólnościatowa organizacja oferuje dostęp do kilku infolinii. Pomocą techniczną służą również dystrybutorzy.

Strona internetowa:

www.evolutionpowertools.com

E-MAIL

UK: customer.services@evolutionpowertools.com

USA: evolutioninfo@evolutionpowertools.com

GWARANCJA

Gratulujemy zakupu narzędzia marki Evolution Power Tools. Produkt należy zarejestrować na stronie internetowej zgodnie z informacjami zawartymi w dołączonej do urządzenia ulotce. Umożliwi to zatwierdzenie okresu gwarancyjnego urządzenia za pośrednictwem strony internetowej Evolution poprzez podanie danych osobowych, co w razie potrzeby zapewni szybki dostęp do usług serwisowych. Serdecznie dziękujemy za wybranie produktu marki Evolution Power Tools.

Firma Evolution Power Tools zastrzega sobie prawo do wprowadzania ulepszeń oraz zmian w konstrukcji produktu bez uprzedniego powiadomienia.

Proszę zapoznać się z ulotką rejestracyjną i/ lub opakowaniem w celu uzyskania informacji o zasadach i warunkach gwarancji.

SPECYFIKACJE URZĄDZENIA

	GB/EU	USA
Kod produktu	112-0001, 112-0001-K	112-0004
Napięcie DC	18 V prądu stałego	20 V prądu stałego
Przepływ światła	2700, 2000, 1100 LM	
Waga netto (bez akumulatora)	1,5 kg	3,3 funta
Wymiary urządzenia	25 x 21 x 26 cm	15/16" x 13/16" x 31/32"
Dane wejściowe gniazda zasilania DC	220-240 V, 50/60 Hz, 0,6 A Klasa II	100-240 V, 50/60 Hz, 1,0 A Klasa II
Dane wyjściowe gniazda zasilania DC	24 V DC, 1,5 A	22 V DC, 1,5 A
Współczynnik mocy	0,9	
Moc znamionowa	30 W	
Stopień ochrony	IP20	
Klasa ochrony	III	
Maksymalna temperatura otoczenia	35°C	25°C
Maksymalny przewidywany obszar oświetlenia	177,2 cm ²	
Maksymalna wysokość montażowa	1 m	

OZNACZENIA I SYMBOLE

OSTRZEŻENIE: Nie należy korzystać z narzędzia, jeśli oznaczenia ostrzegawcze i/lub informacyjne są uszkodzone lub zostały usunięte. Należy skontaktować się z Evolution Power Tools w celu uzyskania nowych etykiet.

Uwaga: Wszystkie lub niektóre z następujących symboli mogą znajdować się w instrukcji lub na produkcie.

SYMBOL	OPIS
V	Wolty
	Prąd zmienny
	Napięcie prądu stałego
	Uwaga!
	Należy zapoznać się z instrukcją
	Certyfikat CE
	Certyfikat UKCA
	Certyfikat SGS
	Zużyty sprzęt elektryczny i elektroniczny

UWAGA: Przed rozpoczęciem użytkowania tego produktu należy przeczytać, zrozumieć i stosować się do wszystkich zasad bezpieczeństwa oraz instrukcji obsługi zawartych w niniejszym dokumencie.

NALEŻY ZACHOWAĆ TE INSTRUKCJE.

INSTRUKCJE BEZPIECZEŃSTWA DOTYCZĄCE ELEKTRONARZĘDZIA

OSTRZEŻENIE: Prosimy uważnie przeczytać i zrozumieć treść wszystkich instrukcji w tym dokumencie przed rozpoczęciem użytkowania tej przenośnej lampy. Nieprzestrzeganie wszystkich instrukcji może doprowadzić do porażenia prądem, pożaru i/lub poważnych obrażeń.

1. Należy zaznajomić się z urządzeniem. Prosimy uważnie przeczytać instrukcję obsługi. Prosimy zapoznać się z zastosowaniami produktu i jego ograniczeniami, a także potencjalnymi zagrożeniami związanymi z jego użytkowaniem.

2. Stosować tylko zalecany akumulator i stojak do ładowania / przetwornik / adapter DC.

Wszelkie próby wykorzystania innego akumulatora doprowadzą do eksplozji, pożaru lub wystąpienia obrażeń.

3. Przed podjęciem rutynowych czynności konserwacji lub czyszczenia należy wyjąć akumulator z lampy.

4. Nie demontować lampy.

5. Nie korzystać z lampy ani stojaka do ładowania/przetwornika w pobliżu palnych płynów lub w atmosferach wybuchowych lub zawierających gazy. Iskry wewnętrzne mogą spowodować zapłon oparów.

6. Aby ograniczyć ryzyko porażenia prądem, nie wolno umieszczać lampy w wodzie ani innych cieczach. Nie umieszczać ani przechowywać lampy w miejscu, w którym jest ona narażona na spadnięcie lub może wpaść do wanny lub umywalki.

7. Nie zezwalać dzieciom na korzystanie z lampy bez nadzoru. Ten produkt nie jest zabawką. Żarówka lampy szybko się nagrzewa. Dotknięcie żarówki może spowodować oparzenie.

8. Nie korzystać ani nie zezwalać na korzystanie z lampy w łóżku lub w śpiworze. Soczewka lampy może spowodować stopienie tkaniny i doprowadzić do oparzenia.

9. Urządzenie musi być suche, czyste i wolne od olejów i smarów. Do czyszczenia należy zawsze stosować czystą szmatkę. Do czyszczenia lampy nie wolno nigdy używać płynu hamulcowego, benzyny, produktów na bazie ropy naftowej lub silnych rozpuszczalników.

10. Źródła światła niepodlegające wymianie przez użytkownika:

Źródło światła w tym urządzeniu może zostać wymienione wyłącznie przez producenta, jego przedstawiciela ds. serwisu lub inną wykwalifikowaną osobę.

DODATKOWE AKCESORIA

Poza podstawowymi elementami załączonymi do niniejszego urządzenia, następujące akcesoria są również dostępne w sklepie online firmy Evolution na stronie: www.evolutionpowertools.com i u lokalnego dystrybutora.

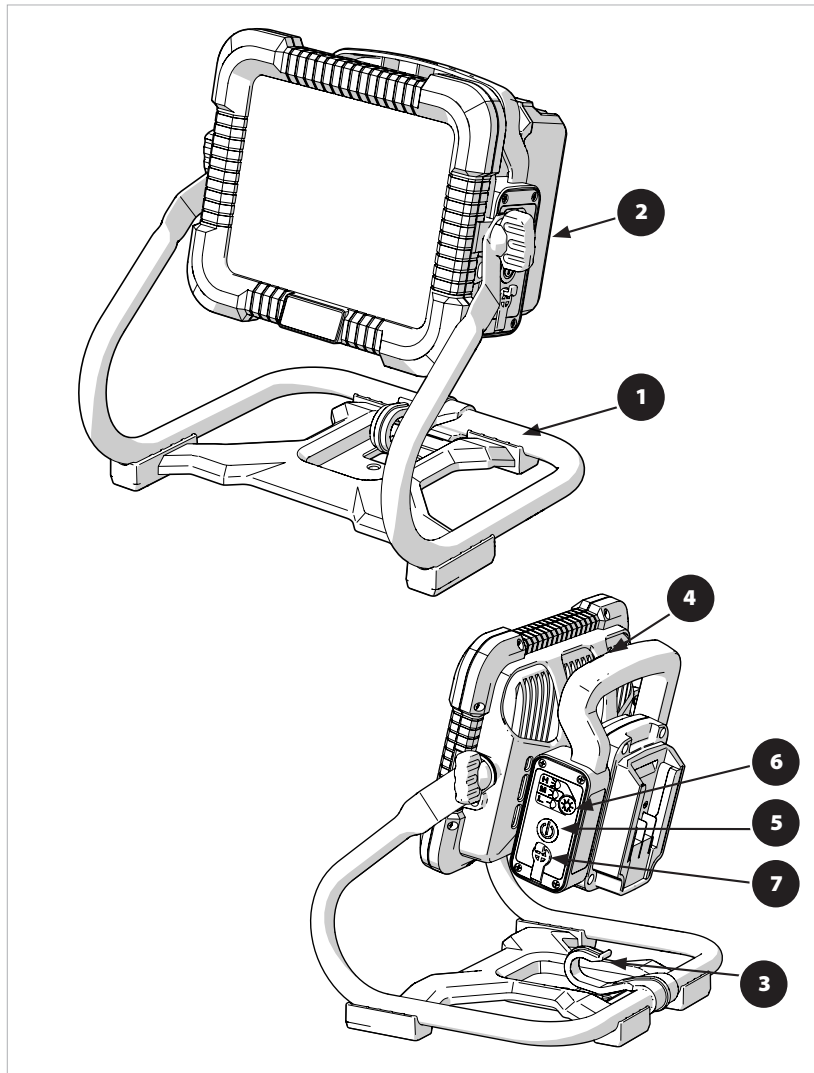
OPIS	NR CZĘŚCI
Adapter DC UK	XY36LE240150VH-BW
Adapter DC EU	XY36LE240150VH-EW
Adapter DC USA	ZD36W220150US

ZALECANE AKUMULATORY/ŁADOWARKI

Opis	Nr części	
Akumulator 2 Ah	R18BAT-Li2, R20BAT-Li2	EBAT18-Li-2
Akumulator 4 Ah	R18BAT-Li4, R20BAT-Li4	EBAT18-Li-4, EHPB18-Li-4
Akumulator 5 Ah	R18BAT-Li5, R20BAT-Li5	EBAT18-Li-5
Akumulator 8 Ah	R18BAT-Li8, R20BAT-Li8	EHPB18-Li-8
R18RCH-Li1 – Ładowarka z jedną stacją dokującą	R18RCH-Li1, R20RCH-Li1	EFC18-Li
R18RCH-Li2 – Ładowarka z dwiema stacjami dokującymi	R18RCH-Li2, R20RCH-Li2	EMC18-Li

Jeśli akumulator nie będzie używany przez dłuższy czas, należy go przechowywać w temperaturze pokojowej (od 0°C do 20°C). W przypadku przechowywania przez bardzo długi czas akumulator należy doładowywać raz na rok, aby uniknąć jego nadmiernego rozładowania. Zakres temperatury otoczenia podczas pracy narzędzia i akumulatora: od 0°C do 40°C. Temperatura ładowania: od 5°C do 40°C.

OPIS URZĄDZENIA R2700WLT-Li



- 1. STOJAK
- 2. POKRĘTŁA REGULACJI NACHYLENIA (X 2)
- 3. HAK DO ZAWIESZENIA
- 4. UCHWYT DO PRZENOSZENIA

- 5. PRZYCIISK ON/OFF
- 6. PRZYCIISK NATĘŻENIA JASNOŚCI
- 7. NASADKA NA GNIAZDO ZASILANIA DC

INSTRUKCJE OBSŁUGI

Wkładanie/wyjmowanie akumulatora

Aby włożyć akumulator, należy wcisnąć go do narzędzia tak, aby usłyszeć kliknięcie, co będzie znaczyło, że jest prawidłowo osadzony i zatrzasnął się we właściwym położeniu.

Aby wyjąć akumulator, należy nacisnąć przycisk zwalniający i wyciągnąć akumulator z narzędzia.

Gniazdo zasilania DC

Zasilanie może zostać doprowadzone za pomocą adaptera AC lub akumulatora. Gdy zasilanie jest doprowadzane z gniazda zasilania DC, akumulator przestaje działać. Przed zastosowaniem gniazda zasilania DC należy wyjąć gumową zatyczkę.

OSTRZEŻENIE: Gdy gniazdo zasilania DC nie jest w użyciu, powinno być zasłonięte gumową zatyczką, aby zapobiec gromadzeniu się pyłu.

On/off (Rys. 1)

Aby włączyć lampę, należy nacisnąć przycisk on/off (a). Aby wyłączyć lampę, należy ponownie nacisnąć przycisk on/off.

Aby wybrać poziom natężenia, należy nacisnąć przycisk poziomu natężenia (b) i wybrać spośród trzech dostępnych ustawień.

OSTRZEŻENIE: Nie kierować wiązki światła w stronę oczu.

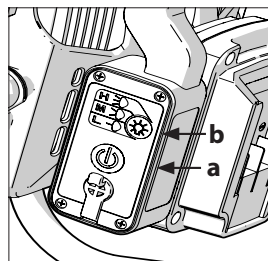
Zawieszanie lampy

Lampę można bezpiecznie zawiesić za pomocą haczyka. Należy się upewnić, że jest bezpiecznie umieszczona i nie może spaść.

Regulowana głowica

Głowicę lampy można ustawiać w różnych pozycjach. Aby zmienić ustawienie podstawy, należy przekręcić pokrętła regulujące, aby je poluzować. Ustawić głowicę w pożądaną pozycję i dokręcić pokrętła.

UWAGA: Podczas regulacji nie umieszczać rąk ani palców między regulowaną głowicą i wspornikiem.



RYS. 1

KONSERWACJA

Przed przystąpieniem do jakichkolwiek regulacji, prac serwisowych lub konserwacyjnych należy wyjąć akumulator z narzędzia. Elektronarzędzie nie zawiera żadnych części podlegających serwisowi przez użytkownika.

Do czyszczenia elektronarzędzia nigdy nie stosować wody ani chemicznych substancji czyszczących. Wytrzeć suchą szmatką. Elektronarzędzie należy przechowywać w suchym miejscu. Utrzymywać otwory wentylacyjne silnika w czystości. Dbać, aby na pokrętkach kontrolnych nie gromadził się pył.

CZYSZCZENIE

Nigdy nie stosować rozpuszczalników ani innych żrących substancji chemicznych do czyszczenia niemetalowych części narzędzia. Mogą one doprowadzić do osłabienia plastikowych elementów tych części. Używać szmatki lekko zwilżonej wodą z łagodnym mydłem. Nigdy nie dopuszczać do przedostania się jakiegokolwiek płynu do wnętrza narzędzia; nigdy nie zanurzać żadnej części narzędzia w jakimkolwiek płynie.

OCHRONA ŚRODOWISKA

Nie wolno wyrzucać elektronarzędzi razem z odpadami domowymi. Zgodnie z Dyrektywą Parlamentu Europejskiego 2012/19/UE w sprawie zużytego sprzętu elektrycznego i elektronicznego oraz jej wdrożeniem do prawa krajowego zużyte elektronarzędzia należy oddzielić od innych odpadów i zutylizować w sposób przyjazny dla środowiska np. poprzez oddanie do punktu zbiórki surowców wtórnych. Recykling jako alternatywa do zwrotu: Alternatywą dla zwrotu sprzętu do producenta jest poddanie sprzętu elektrycznego odpowiedniej utylizacji, jeśli sprzęt nie jest już potrzebny. Zużyty sprzęt można oddać do odpowiedniego punktu zbiórki, który zajmie się utylizacją zgodnie z krajowymi przepisami dotyczącymi recyklingu i utylizacji odpadów. Nie dotyczy to akcesoriów ani dodatkowych elementów bez komponentów elektrycznych dostarczanych ze starym sprzętem.



DEKLARACJA ZGODNOŚCI



Producent artykułu objętego niniejszą deklaracją:

UK: Evolution Power Tools Ltd. Venture One, Longacre Close, Holbrook Industrial Estate, Sheffield, S20 3FR.

FR: Evolution Power Tools SAS. 61 Avenue Lafontaine, 33560, Carbon-Blanc, Bordeaux, Francja.

Producent deklaruje niniejszym, że urządzenie, jak opisano w niniejszej deklaracji, spełnia wszystkie odpowiednie przepisy dyrektywy maszynowej i innych odpowiednich dyrektyw wymienionych poniżej. Producent oświadcza, że urządzenie, jak opisano w niniejszym oświadczeniu, w stosownych przypadkach spełnia odpowiednie przepisy w zakresie ochrony zdrowia i bezpieczeństwa.

Dyrektywy objęte niniejszą deklaracją zostały wyszczególnione poniżej:

2014/35/UE.	Dyrektywa niskonapięciowa.
2014/30/UE.	Dyrektywa w sprawie kompatybilności elektromagnetycznej.
2011/65/UE. i 2015/863/UE.	Dyrektywa w sprawie ograniczenia stosowania niektórych niebezpiecznych substancji w sprzęcie elektrycznym i elektronicznym (dyrektywa RoHS).
2002/96/WE.	z poprawkami wniesionymi przez Dyrektywę 2003/108/WE w sprawie zużytego sprzętu elektrycznego i elektronicznego (WEEE).

I jest zgodne z obowiązującymi wymaganiami określonymi w następujących dokumentach


**EN 60598-2-5:2015 • EN 60598-2-4:2018 • EN IEC 60598-2-1:2021 • EN IEC 60598-1:2021
EN IEC 55014-1-2021 • EN IEC 55014-2-2021**

Dane produktu

Opis:	Bezprzewodowa lampa robocza Evolution R2700WLT-Li
Numer produktu:	112-0001, 112-0001-K
Nazwa marki:	Evolution Build
Napięcie:	DC 18 V

Dokumentacja techniczna, wykazująca że produkt spełnia wymagania dyrektywy, została opracowana i jest dostępna do wglądu dla właściwych organów egzekwowania prawa oraz potwierdza, że nasza dokumentacja techniczna zawiera dokumenty wymienione powyżej oraz że są to właściwe normy dla produktu zgodnie z powyższymi informacjami.

Imię, nazwisko i adres posiadacza dokumentów technicznych.

Podpisano:  Pismo drukowane: Barry Bloomer
Dyrektor Generalny

Data: 22 marca 2022 r.

UK: Evolution Power Tools Ltd. Venture One, Longacre Close, Holbrook Industrial Estate, Sheffield, S20 3FR.

FR: Evolution Power Tools SAS. 61 Avenue Lafontaine, 33560, Carbon-Blanc, Bordeaux, Francja.

DEKLARACJA ZGODNOŚCI



Producent artykułu objętego niniejszą deklaracją:

UK: Evolution Power Tools Ltd. Venture One, Longacre Close, Holbrook Industrial Estate, Sheffield, S20 3FR.

FR: Evolution Power Tools SAS. 61 Avenue Lafontaine, 33560, Carbon-Blanc, Bordeaux, Francja.

Producent deklaruje niniejszym, że urządzenie, jak opisano w niniejszej deklaracji, spełnia wszystkie odpowiednie przepisy dyrektywy maszynowej i innych odpowiednich dyrektyw wymienionych poniżej. Producent oświadcza, że urządzenie, jak opisano w niniejszym oświadczeniu, w stosownych przypadkach spełnia odpowiednie przepisy w zakresie ochrony zdrowia i bezpieczeństwa.

Dyrektywy objęte niniejszą deklaracją zostały wyszczególnione poniżej:

Ustawodawstwo Zjednoczonego Królestwa_Dyrektywa UKCA w sprawie sprzętu elektrycznego (bezpieczeństwo); Informacje o poziomie napięcia poniżej limitu określonego w Dyrektywie UKCA w sprawie sprzętu elektrycznego (bezpieczeństwo)
 Ustawodawstwo Zjednoczonego Królestwa_Dyrektywa dotycząca kompatybilności elektromagnetycznej z roku 2016;
 Ustawodawstwo Zjednoczonego Królestwa_Dyrektywa w sprawie ograniczenia stosowania niektórych niebezpiecznych substancji w sprzęcie elektrycznym i elektronicznym z roku 2012
 Ustawodawstwo Zjednoczonego Królestwa_Przepisy dotyczące zużytego sprzętu elektrycznego i elektronicznego z 2013 r.

I jest zgodne z obowiązującymi wymaganiami określonymi w następujących dokumentach


BS EN 60598-2-5:2015 • BS EN 60598-2-4:2018 • BS EN IEC 60598-2-1:2021
 BS EN IEC 60598-1:2021 • BS EN IEC 55014-1-2021 • BS EN IEC 55014-2-2021

Dane produktu

Opis:	Bezprzewodowa lampa robocza Evolution R2700WLT-Li
Numer produktu:	112-0001, 112-0001-K
Nazwa marki:	Evolution
Napięcie:	DC 18 V

Dokumentacja techniczna, wykazująca że produkt spełnia wymagania dyrektywy, została opracowana i jest dostępna do wglądu dla właściwych organów egzekwowania prawa oraz potwierdza, że nasza dokumentacja techniczna zawiera dokumenty wymienione powyżej oraz że są to właściwe normy dla produktu zgodnie z powyższymi informacjami.

Imię, nazwisko i adres posiadacza dokumentów technicznych.

Podpisano:		Pismo drukowane: Barry Bloomer Dyrektor Generalny
Data:		22 marca 2022 r.

UK: Evolution Power Tools Ltd. Venture One, Longacre Close, Holbrook Industrial Estate, Sheffield, S20 3FR.

FR: Evolution Power Tools SAS. 61 Avenue Lafontaine, 33560, Carbon-Blanc, Bordeaux, Francja.

BELANGRIJK

Lees deze gebruiksaanwijzing en veiligheidsvoorschriften zorgvuldig en in zijn geheel door.

Bent u onzeker over hoe u bepaalde functies van dit gereedschap moet gebruiken, dan is het voor uw eigen veiligheid aanbevolen de relevante technische hulplijn te raadplegen. U vindt het nummer hiervan op de website van Evolution Power Tools.

We bedienen meerdere hulplijnen binnen onze wereldwijde organisatie. U kunt voor technische hulp echter ook uw leverancier raadplegen.

WEB

www.evolutionpowertools.com

E-MAIL:

VK: customer.services@evolutionpowertools.com

VS: evolutioninfo@evolutionpowertools.com

GARANTIE

Gefeliciteerd met de aankoop van een Evolution Power Tool apparaat. Registreer uw product 'online' zoals uitgelegd in de folder die bij de machine is gevoegd. Dit stelt u in staat om de garantieperiode van uw machine te valideren op de Evolution website door uw gegevens in te voeren en zo een snelle service te garanderen als u deze ooit nodig hebt.

Wij danken u hartelijk dat u voor een product van Evolution Power Tools hebt gekozen.

Evolution Power Tools behoudt zich het recht voor om verbeteringen en aanpassingen aan het product door te voeren zonder voorafgaande kennisgeving.

De details van de algemene voorwaarden van de garantie kunt u raadplegen in de folder voor registratie voor de garantie en/of op de verpakking.

MACHINESPECIFICATIES

	VK / EU	VS
Productcode	112-0001, 112-0001-K	112-0004
Voltage DC	18 V DC	20 V DC
Luminous flux	2700, 2000, 1100 LM	
Nettogewicht (zonder batterij)	1,5 kg	3,3 lbs
Afmetingen machine	25 x 21 x 26 cm	15/16" x 13/16" x 31/32"
DC-ingang	220-240 V, 50/60 Hz, 0,6 A Klasse II	100-240 V, 50/60 Hz, 1,0 A Klasse II
DC-uitgang	24 V DC, 1,5 A	22 V DC, 1,5 A
Stroomfactor	0,9	
Vermogen	30 W	
Beschermingsgraad	IP20	
Beschermingsklasse	III	
Max. omgevingstemperatuur	35 °C	25 °C
Max. bedekt lichtgebied	177,2 cm ²	
Max. installatiehoogte	1 m	

NL

LABELS EN SYMBOLEN

WAARSCHUWING: Gebruik deze machine niet als er enig waarschuwings- en/of instructielabel ontbreekt of beschadigd is. Neem contact op met Evolution Power Tools voor vervangende labels.

Opmerking: alle of sommige van de volgende symbolen kunnen in de handleiding of op het product getoond worden.

SYMBOOL	OMSCHRIJVING
V	Volt
~	Wisselstroom
≡	DC-voltage
	Waarschuwing!
	Lees de instructies
	CE-certificatie
	UKCA-certificatie
	SGS-certificatie
	Afval van elektrische & elektronische uitrusting

LET OP: lees, begrijp en volg alle veiligheidsregels en gebruiksinstructies in deze handleiding voor gebruik van dit product.

BEWAAR DEZE INSTRUCTIES.

VEILIGHEIDSLINSTRUCTIES

WAARSCHUWING: Zorg dat u alle instructies in deze handleiding gelezen en begrepen hebt voor gebruik van deze draagbare lamp. Het niet opvolgen van de instructies kan resulteren in elektrische schokken, brandwonden en/of ander ernstig persoonlijk letsel.

- 1. Ken uw werklamp. Lees de gebruikershandleiding zorgvuldig door.** Maak uzelf bekend met de toepassingen en beperkingen, maar ook de specifieke potentiële gevaren gerelateerd aan deze lamp.
- 2. Gebruik alleen de aanbevolen batterij en oplaadstandaard / transformator / DC-adapter.** Het gebruik van een andere batterij kan voor explosie, brand of persoonlijk letsel zorgen.
- 3. Verwijder de batterij uit de Werklamp voor het uitvoeren van routineonderhoud of schoonmaken.**
- 4. Haal de Werklamp niet uit elkaar.**
- 5. Gebruik de Werklamp of oplaadstandaard niet in de buurt van brandbare vloeistoffen of in explosieve atmosferen.** Interne vonken kunnen dampen doen ontvlammen.
- 6. Dompel de Werklamp niet onder in water of andere vloeistoffen om het risico op elektrische schok te verminderen.** Plaats de draagbare lamp nooit waar het kan vallen of in een kuip of gootsteen getrokken kan worden.
- 7. Laat kinderen de Werklamp niet gebruiken zonder toezicht. Het is geen speelgoed. De temperatuur van de lamp wordt al heet na kort gebruik.** Deze hitte kan brandwonden veroorzaken wanneer aangeraakt.
- 8. Gebruik de Werklamp niet in bed of slaapzakken en sta dit niet toe.** Deze draagbare lamp kan stoffen doen smelten en kan brandwonden als gevolg hebben.
- 9. Houd te allen tijde droog, schoon en vrij van olie en vet. Gebruik altijd een schone doek voor het schoonmaken.** Gebruik nooit remvloeistof, benzine, producten op petroleumbasis of een sterk oplosmiddel om de draagbare lamp schoon te maken.
- 10. Voor lichtbronnen die niet door de gebruiker kunnen worden vervangen:** De lichtbron in deze lamp mag alleen worden vervangen door de fabrikant of zijn onderhoudsmonteur of een gelijkwaardig gekwalificeerd persoon.

EXTRA ACCESSOIRES

Naast de standaardonderdelen die bij deze machine worden geleverd, zijn de volgende accessoires ook verkrijgbaar via de webshop van Evolution op www.evolutionpowertools.com of bij uw plaatselijke verkoper.

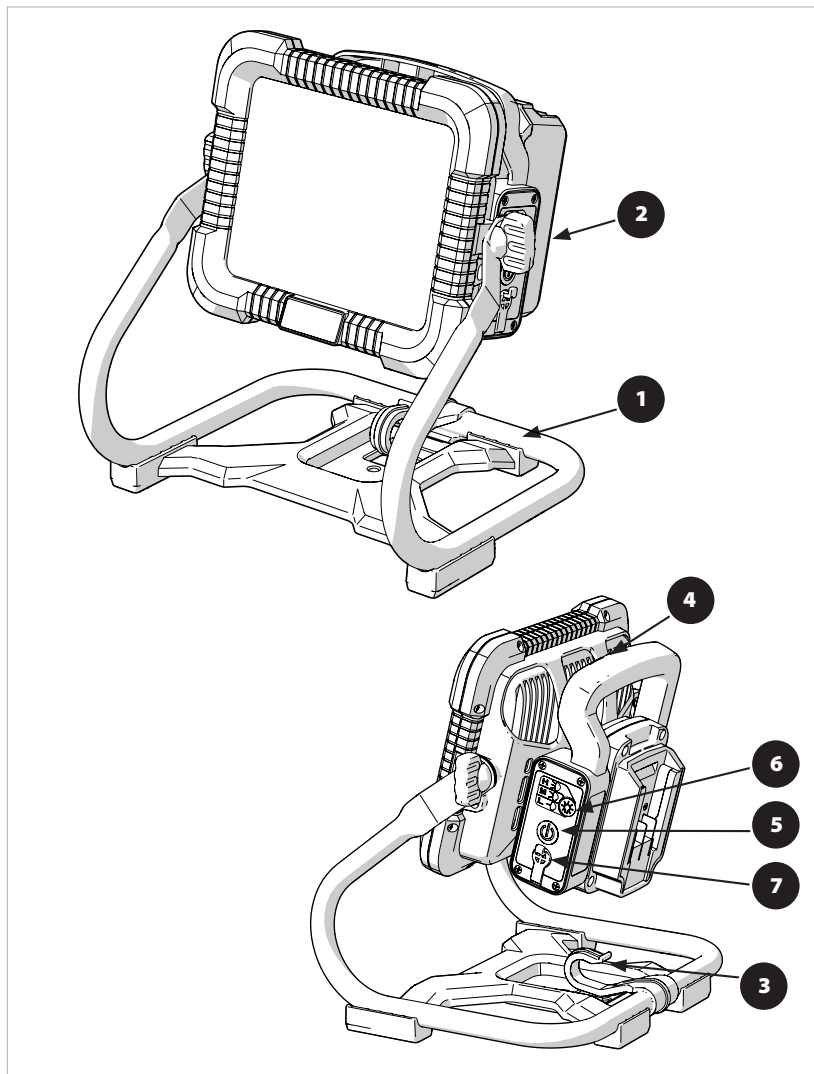
BESCHRIJVING	ONDERDEELNR.
DC-adapter VK	XY36LE240150VH-BW
DC-adapter EU	XY36LE240150VH-EW
DC-adapter USA	ZD36W220150US

AANBEVOLEN BATTERIJEN/OPLADERS

Omschrijving	Onderdeelnr.	
2 Ah batterij	R18BAT-Li2, R20BAT-Li2	EBAT18-Li-2
4 Ah batterij	R18BAT-Li4, R20BAT-Li4	EBAT18-Li-4, EHPB18-Li-4
5 Ah batterij	R18BAT-Li5, R20BAT-Li5	EBAT18-Li-5
8 Ah batterij	R18BAT-Li8, R20BAT-Li8	EHPB18-Li-8
R18RCH-Li1 - Lader met enkel dock	R18RCH-Li1, R20RCH-Li1	EFC18-Li
R18RCH-Li2 - Lader met dubbel dock	R18RCH-Li2, R20RCH-Li2	EMC18-Li

Als u voornemens bent een batterij voor een periode zonder gebruik op te bergen, doe dit dan bij kamertemperatuur (0 °C tot 20 °C). Bij het opbergen voor zeer lange periodes, laadt u de batterij een keer per jaar op om diepontlading te voorkomen. De omgevingstemperatuur voor gebruik van gereedschap en batterij ligt tussen: 0 °C tot 40 °C; De oplaadtemperatuur: 5 °C tot 40 °C.

MACHINE-OVERZICHT R2700WLT-Li



- 1. STANDAARD
- 2. KANTELINSELKNOPPEN (X2)
- 3. OPHANGHAAK
- 4. DRAAGGREEP

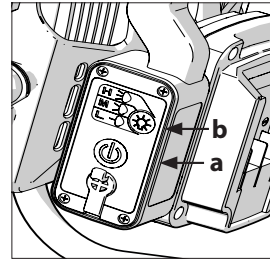
- 5. AAN-/UIT-KNOP
- 6. HELDERHEIDSNIJVEAUKNOP
- 7. DC-UITGANGSDOP

GEBRUIKSINSTRUCTIES

De batterij installeren/verwijderen

Om de batterij te installeren moet deze stevig in het gereedschap worden geplaatst totdat u een hoorbare klik hoort, en zorg ervoor dat de batterij goed op zijn plaats zit.

Om de batterij te verwijderen, druk de ontgrendelingsknop van de batterij in en trek deze uit het gereedschap.



AFB. 1

DC-ingang

De stroom kan voorzien worden door een AC-adapter of een batterij. Terwijl de DC-ingang voor de stroomvoorziening zorgt, stopt de batterij met werken. Verwijder de rubberen dop voor gebruik van de DC-ingang.

WAARSCHUWING: Als de Dc-ingang niet in gebruik is, moet de rubberen dop op de ingang blijven zitten om ophoping van stof te voorkomen.

Aan/uit (Afb. 1)

Om de lamp aan te zetten, druk op de aan-/uitschakelaar (a).

Om de lamp uit te zetten, druk nogmaals op de aan-/uitschakelaar.

Om een lichtniveau te kiezen, druk op de lichtsterkteschakelaar (b) om te kiezen uit drie helderheidsniveaus.

WAARSCHUWING: Richt de lichtstraal niet in de ogen.

De Werklamp ophangen

De Werklamp kan veilig worden opgehangen met de ophanghaak indien nodig. Zorg dat de lamp veilig hangt en niet kan vallen.

Instelbare kop

De kop van de Werklamp kan in verschillende posities worden ingesteld.

Draai de instelknoppen losser om de basisposities te wijzigen. Stel de kop in op de gewenste positie en draai de instelknoppen vast.

LET OP: plaats geen handen of vingers tussen de instelbare kop en beugel bij het positioneren van de Werklamp.

ONDERHOUD

Verwijder de batterij uit het gereedschap voor het uitvoeren van aanpassingen of onderhoud. Er zitten geen door de gebruiker te onderhouden onderdelen in het elektrische gereedschap.

Gebruik nooit water of chemische reinigingsmiddelen om het elektrisch gereedschap schoon te maken. Schoonvegen met een droge doek. Berg elektrisch gereedschap op op een droge plaats. Houd de ventilatiesleuven van de motor schoon. Houd alle werkende bediening vrij van stof.

SCHOONMAKEN

Gebruik nooit oplosmiddelen of andere bijtende chemicaliën voor het schoonmaken van de niet-metallic onderdelen van het gereedschap. Deze chemicaliën kunnen de plastic materialen verzwakken die in deze onderdelen wordt gebruikt. Gebruik een vochtige doek alleen met water en een mild schoonmaakmiddel. Zorg dat er geen vloeistof in het gereedschap komt; dompel nooit enig onderdeel van het gereedschap onder in een vloeistof.

BESCHERMING VAN HET MILIEU

Gooi elektrische apparaten nooit weg met het huishoudelijk afval.

Om te voldoen aan de Europese richtlijn 2012/19/EU betreffende oude elektrische en elektronische apparatuur en de implementatie ervan in de nationale wetgevingen, moeten oude elektrische gereedschappen gescheiden van ander afval worden afgevoerd op een milieuvriendelijke manier, bijv. door het naar een recyclingdepot te brengen.

Recyclingalternatief voor retourneren: als alternatief voor het retourneren van de apparatuur naar de fabrikant, kan de eigenaar van de elektrische apparatuur ervoor zorgen dat de apparatuur op de juiste wijze wordt afgevoerd als hij het apparaat niet langer wenst te behouden. De oude apparatuur kan naar een geschikt inzamelpunt gebracht worden dat de apparatuur zal afvoeren in overeenstemming met de nationale regelgeving op het gebied van recycling en afvalverwerking. Dit is niet van toepassing op enige accessoires of hulpmiddelen zonder elektrische componenten die met de oude apparatuur zijn meegeleverd.



VERKLARING VAN CONFORMITEIT



De fabrikant van het product waarop deze verklaring betrekking heeft, is:

VK: Evolution Power Tools Ltd. Venture One, Longacre Close, Holbrook Industrial Estate, Sheffield, S20 3FR.

FR: Evolution Power Tools SAS. 61 Avenue Lafontaine, 33560, Carbon-Blanc, Bordeaux, France.

De fabrikant verklaart hierbij dat de machine zoals beschreven in deze verklaring voldoet aan alle relevante bepalingen van de machinerichtlijn en andere toepasselijke richtlijnen, zoals hieronder beschreven.

De fabrikant verklaart verder ook dat de machine, zoals beschreven in deze verklaring, indien van toepassing, aan de relevante bepalingen over de essentiële vereisten voor gezondheid en veiligheid voldoet.

De richtlijnen waarop deze verklaring betrekking heeft, worden hieronder nader beschreven:

2014/35/EU.	Laagspanningsrichtlijn.
2014/30/EU.	Richtlijn voor elektromagnetische compatibiliteit.
2011/65/EU. & 2015/863/EU.	De richtlijn Beperking van het gebruik van bepaalde gevaarlijke stoffen in elektrische apparatuur (RoHS).
2002/96/EG.	zoals bijgewerkt in 2003/108/EC. De richtlijn Afgedankte elektrische en elektronische apparatuur (AEEA).

En is conform de van toepassing zijnde vereisten van de volgende documenten

**EN 60598-2-5:2015 • EN 60598-2-4:2018 • EN IEC 60598-2-1:2021 • EN IEC 60598-1:2021
EN IEC 55014-1-2021 • EN IEC 55014-2-2021**

Productgegevens

Omschrijving:	Evolution R2700WLT-Li Draadloze werklamp
Productnummer:	112-0001, 112-0001-K
Merknaam:	Evolution Build
Spanning:	DC 18 V

De technische documentatie die vereist is om aan te tonen dat het product aan de vereisten van de richtlijnen voldoet is verzameld en beschikbaar voor onderzoek door relevante handhavingsinstanties, en verifieert dat ons technische dossier de documenten hierboven bevat en dat ze de correcte standaarden zijn voor het hierboven beschreven product.

Naam en adres van de houder van de technische documentatie.

Handtekening:  Afdruk: Barry Bloomer
CEO

Datum: 22/03/22

VK: Evolution Power Tools Ltd. Venture One, Longacre Close, Holbrook Industrial Estate, Sheffield, S20 3FR.

FR: Evolution Power Tools SAS. 61 Avenue Lafontaine, 33560, Carbon-Blanc, Bordeaux, France.

VERKLARING VAN CONFORMITEIT

De fabrikant van het product waarop deze verklaring betrekking heeft, is:

VK: Evolution Power Tools Ltd. Venture One, Longacre Close, Holbrook Industrial Estate, Sheffield, S20 3FR.

FR: Evolution Power Tools SAS. 61 Avenue Lafontaine, 33560, Carbon-Blanc, Bordeaux, France.

De fabrikant verklaart hierbij dat de machine zoals beschreven in deze verklaring voldoet aan alle relevante bepalingen van de machinerichtlijn en andere toepasselijke richtlijnen, zoals hieronder beschreven.

De fabrikant verklaart verder ook dat de machine, zoals beschreven in deze verklaring, indien van toepassing, aan de relevante bepalingen over de essentiële vereisten voor gezondheid en veiligheid voldoet.

De richtlijnen waarop deze verklaring betrekking heeft, worden hieronder nader beschreven:

UK legislation_UKCA Electrical Equipment (Safety) Regulations; Voltage below the limit of UKCA Electrical Equipment (Safety) Regulations

UK legislation_Electromagnetic Compatibility Regulations 2016;

UK legislation_The Restriction of the Use of Certain Hazardous Substances in Electrical and Electronic Equipment Regulations 2012

UK regulation_The Waste Electrical and Electronic Equipment Regulations 2013

En is conform de van toepassing zijnde vereisten van de volgende documenten

**BS EN 60598-2-5:2015 • BS EN 60598-2-4:2018 • BS EN IEC 60598-2-1:2021
BS EN IEC 60598-1:2021 • BS EN IEC 55014-1-2021 • BS EN IEC 55014-2-2021**

Productgegevens

Omschrijving:	Evolution R2700WLT-Li Draadloze werkklamp
Productnummer:	112-0001, 112-0001-K
Merksnaam:	Evolution
Spanning:	DC 18 V

De technische documentatie die vereist is om aan te tonen dat het product aan de vereisten van de richtlijnen voldoet is verzameld en beschikbaar voor onderzoek door relevante handhavingsinstanties, en verifieert dat ons technische dossier de documenten hierboven bevat en dat ze de correcte standaarden zijn voor het hierboven beschreven product.

Naam en adres van de houder van de technische documentatie.

Handtekening:  Afdruk: Barry Bloomer
CEO

Datum: 22/03/22

VK: Evolution Power Tools Ltd. Venture One, Longacre Close, Holbrook Industrial Estate, Sheffield, S20 3FR.

FR: Evolution Power Tools SAS. 61 Avenue Lafontaine, 33560, Carbon-Blanc, Bordeaux, France.

evOLUTION®

evolutionpowertools.com

AUS

Total Tools (Importing) Pty Ltd
20 Thackray Road
Port Melbourne
Vic 3207

T: 03 9261 1900

FR

Evolution Power Tools SAS
61 Avenue Lafontaine
33560, Carbon-Blanc
Bordeaux

T: +33 (0)5 57 30 61 89

UK

Evolution Power Tools Ltd
Venture One, Longacre Close
Holbrook Industrial Estate
Sheffield, S20 3FR

T: +44 (0)114 251 1022

USA

Evolution Power Tools LLC
8363 Research Drive
Davenport, IA
52806

T: +1-833-MULTI-SAW (Toll Free)

DE +44 (0)114 251 1022

ES +34 91 114 73 85

NL +44 (0)114 251 1022

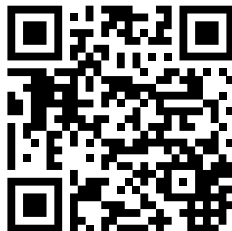
PL +48 33 821 0922

PT +34 91 114 73 85

RO +44 (0) 114 2050458

RU +7 499 350 67 69

TR +90 (0) 312 9001810



EPT QR CODE