

Compacteur Hulk
Manuel de la gamme

Manuel d'utilisation

Lire les instructions avant d'utiliser les outils

Ce manuel s'applique aux outils suivants :

HULK ESSENCE

COMPACT24HP

HULK ELECTRO

COMPACT110V COMPACT230V COMPACT230VEU



FR

Specifications Des Modeles

Evolution Power Tools se réserve le droit
d'apporter des améliorations et des
modifications au design et aux spécifications
de ce produit sans notification préalable.



L'original de ce manuel a été écrit en Anglais.

HULK ESSENCE

COMPACTEUR HULK ESSENCE

Type de moteur	Monocylindre 4 temps SET	
Puissance du moteur (CV)	2.4 @ 3600 min ⁻¹	
Bougie de remplacement	LD E6TC (disponible chez Evolution)	
	NGK BP6HS	
	CHAMPION L87YCC	
	AC DELCO 42FS	
Ecartement de la bougie	0.028 - 0.031 pouces	
	0.07 - 0.08 mm	
Rechange filtre à air	Evolution H1S58	
Jeu des soupapes (froid)	Entrée	0.15 mm 0.006 pouces
	Sortie	0.20 mm 0.008 pouces
Effort de compactage (kN)	10	
Vibrations (m/sec ²)	15.12 K = 1.5	
Niveau sonore (LwA)	101 dB(A) K= 3 dB(A)	
Pression sonore (LpA)	105 dB(A) K= 3 dB(A)	
Durée d'utilisation maximum recommandée (minutes)	20	
Type d'huile	SAE 10W-30/40	
Capacité en huile (litres)	0.25	
	(pintes) 0.5 (US)	
Type de carburant	Essence standard sans plomb	
Capacité en carburant	(litres)	1.2
	(pintes)	2.5 (US)
Poids (kg) (lb)	38 84	
Hauteur de la poignée (pendant utilisation - extension montée)	mm (pouces)	
	1020 (40)	
Portée de l'outil (pendant utilisation - extension montée)	mm (pouces)	
	1290 (51)	
Largeur de l'empreinte mm (pouces)	320 (12-1/2)	

HULK ELECTRO

COMPACTEUR HULK ELECTRO

Moteur 230V ou	115V 50/60 Hz 130 W
Vitesse du moteur (min ⁻¹)	2860 (hors charge)
Effort de compactage (kN)	10
Durée d'utilisation maximum recommandée (minutes)	30
Niveau sonore (LwA)	98.8 dB(A) K= 3 dB(A)
Pression sonore (LpA)	94 dB(A) K= 3 dB(A)
Vibrations (m/sec ²)	7.43 K = 1.5
Poids (kg) (lb)	26 57
Hauteur de la poignée (pendant utilisation) mm (pouces)	920 (36)
Portée de l'outil (pendant utilisation) mm (pouces)	1290 (51)
Largeur de l'empreinte mm (pouces)	320 (12-1/2)
Longueur du câble mm (pouces)	10 (33)
Catégorie d'isolation	II

IP44

FR

Manuel d'utilisation

Lire les instructions avant d'utiliser les outils.

TABLE DES MATIERES	PAGE
Spécifications	03
Informations importantes	05
Garantie limitée Evolution	05
Règles générales de sécurité	05
Règles de sécurité spécifiques supplémentaires	09
Etiquettes et symboles	11
Aperçu de la machine	12
Pour démarrer	14
Conseils généraux d'utilisation	20
Maintenance	24
Guides de dépannage	25
Rangement de longue durée	26
Accessoires en option	27
Protection de l'environnement	27
Schéma des pièces & Déclaration de conformité CE	28

IMPORTANT

Veuillez lire ces instructions d'utilisation et de sécurité attentivement et complètement.

Pour votre propre sécurité, et si vous n'êtes pas certain de comprendre l'un des aspects de l'utilisation de cet équipement, veuillez contacter le support technique approprié, dont vous trouverez le numéro sur le site Web d'Evolution Power Tools. Nous disposons de plusieurs centres de support technique à travers le monde, mais une assistance est également disponible auprès de votre distributeur.

SITE WEB : www.evolutionpowertools.com/
register

Félicitations pour votre achat d'un outil Evolution Power Tools. Veuillez compléter l'enregistrement de votre produit en ligne, comme il en est fait mention dans le dépliant d'enregistrement de garantie A5 livré avec cet outil. Vous pouvez également scanner le code QR que vous trouverez sur le dépliant A5 avec un smartphone. Ceci vous permettra de valider la période de garantie de votre outil par le site d'Evolution, de saisir vos données et de garantir un service rapide en cas de besoin. Nous vous remercions sincèrement d'avoir choisi un outil Evolution Power Tools.

GARANTIE LIMITEE EVOLUTION. EVOLUTION POWER TOOLS SE RESERVE LE DROIT D'APPORTER DES AMELIORATIONS ET DES MODIFICATIONS AU PRODUIT SANS NOTIFICATION PREALABLE.

MERCI DE VOUS REPORTER AU PROSPECTUS D'ENREGISTREMENT ET/OU A L'EMBALLAGE POUR PLUS DE DETAILS SUR LES CONDITIONS DE GARANTIE.

Pendant toute la durée de la garantie et à partir de la date d'achat, Evolution Power Tools garantit la réparation ou le remplacement de tout produit défectueux en termes de pièces ou de main d'œuvre. Cette garantie est annulée si l'outil retourné a été utilisé hors des recommandations du manuel d'utilisation ou si l'outil a été endommagé par accident, négligence ou utilisation inappropriée. Cette garantie ne s'applique pas aux outils et/ou composants qui ont été modifiés d'une façon quelconque ou

utilisés hors des capacités et des spécifications recommandées. Les composants électriques sont couverts par leurs fabricants respectifs. Tous les produits défectueux devront être réexpédiés frais de port payés à Evolution Power Tools. Evolution Power Tools se réserve le droit de réparer ou de remplacer le produit par un produit équivalent. Il n'existe pas de garantie – écrite ou verbale – pour les accessoires consommables tels que (sans que cette liste soit exhaustive) les lames, trépan, mèches, burins, aubes, etc. Evolution Power Tools ne sera tenu pour responsable de la perte ou de la détérioration résultant directement ou indirectement de l'utilisation de votre produit ou pour toute autre cause en aucune circonstance. Evolution Power Tools ne peut être tenu pour responsable d'aucune dépense effectuée sur de tels produits ou sur les dommages qui en résulteraient. Aucun représentant, employé ou agent d'Evolution Power Tools n'est autorisé à engager oralement ou à annuler l'une quelconque des conditions de vente qui précèdent et aucun engagement de ce type ne liera Evolution Power Tools en aucune façon.

Les questions relatives à cette garantie limitée doivent être adressées au siège de l'entreprise ou en appelant le service d'aide approprié.

INSTRUCTIONS GENERALES DE SECURITE CONCERNANT LES OUTILS ELECTRIQUES

(Ces instructions générales de sécurité concernant les outils électriques sont telles que spécifiées par les normes BS EN 60745-1:2009 & EN 61029-1:2009)



ATTENTION : Lisez soigneusement les avertissements et les instructions.

Le fait de ne pas suivre les avertissements et les instructions peut avoir pour conséquences un choc électrique, le feu et/ou des blessures graves. Conservez tous les avertissements et toutes les instructions pour une utilisation postérieure.

Le terme "outil électrique" mentionné dans les avertissements s'applique à vos outils électriques branchés sur secteur (filaires) ou sur batterie (sans fil).

1) Avertissements de sécurité généraux concernant les outils électriques [Sécurité de la zone de travail]

a) Gardez la zone de travail bien rangée et bien éclairée. Des espaces encombrés ou sombres provoquent des accidents.

b) N'utilisez pas d'outil électrique dans une atmosphère explosive, telles qu'en présence de liquides, de gaz ou de poussières inflammables. Les outils électriques créent des étincelles qui peuvent allumer des poussières ou des fumées.

c) Ne laissez pas les enfants ou les spectateurs s'approcher d'un outil électrique en cours d'utilisation. Une distraction peut vous faire perdre le contrôle.

2) Avertissements de sécurité généraux concernant les outils électriques [Sécurité électrique]

a) Les prises des outils électriques doivent correspondre à la sortie. Ne modifiez jamais la prise. N'utilisez pas d'adaptateur avec des outils disposant d'une prise de terre. Des prises non modifiées et des sorties adaptées réduisent le risque de choc électrique.

b) Evitez de toucher les surfaces mises à la terre telles que tuyaux, radiateurs ou réfrigérateurs. Le risque de choc électrique est augmenté si votre corps est mis à la terre.

c) N'exposez pas vos outils électriques à la pluie ou à l'humidité. De l'eau qui pénètre dans un outil électrique augmente le risque de choc électrique.

d) Ne maltraitez pas le cordon d'alimentation. N'utilisez jamais le cordon d'alimentation pour porter, tirer ou débrancher l'outil électrique. Eloignez le cordon électrique de la chaleur, des graisses, des bords coupants et des parties mobiles. Les cordons électrique endommagés ou emmêlés augmente le risque de choc électrique.

e) Lorsque vous utilisez un outil électrique en extérieur, utilisez un cordon d'alimentation adapté à une utilisation extérieure. L'utilisation d'un cordon d'alimentation adapté à l'extérieur réduit le risque de choc électrique.

f) Lorsque vous utilisez un outil électrique en milieu humide, utilisez un disjoncteur différentiel de fuite à la terre (DDFT). L'utilisation d'un DDFT réduit le risque de choc électrique.

3) Avertissements de sécurité généraux concernant les outils électriques [Sécurité personnelle].

a) Restez attentif, faites attention à ce que vous êtes en train de faire et utilisez votre bon sens lorsque vous utilisez un outil électrique.

N'utilisez pas un outil électrique lorsque vous êtes fatigué ou sous l'influence de drogues, d'alcool ou de médicaments. Un moment d'inattention lorsque vous utilisez un outil électrique peut être à l'origine de blessures graves.

b) Utilisez des équipements de protection. Portez toujours des lunettes de protection. Les équipements de protection tels que les masques à poussières, les chaussures de sécurité antidérapantes, les casques ou les protections auditives utilisés dans les bonnes conditions réduisent les risques de blessure.

c) Evitez les allumages intempestifs. Assurez-vous que l'interrupteur est bien sur la position arrêt avant tout branchement au secteur ou à une batterie et lorsque vous soulevez ou transportez l'outil. Le fait de porter l'outil votre doigt posé sur l'interrupteur ou de brancher un outil électrique allumé au niveau de l'interrupteur peut être la cause d'accidents.

d) Retirez toutes les clés de réglage avant d'allumer un outil électrique. Une clé laissée fixée à une partie rotative d'un outil électrique peut être la cause d'accidents.

e) Ne vous penchez pas trop. Gardez votre équilibre à tout moment. Ceci permet un meilleur contrôle de l'outil électrique dans des situations inattendues.

f) Portez des vêtements adaptés. Ne portez pas de vêtements trop grands ni de bijoux. N'approchez pas vos cheveux, vos vêtements ou vos gants des parties mobiles. Les vêtements trop grands, les bijoux ou les cheveux longs peuvent se coincer dans les parties mobiles.

g) Si des équipements sont fournis pour l'extraction ou la collecte de poussières, assurez-vous que ceux-ci sont montés et utilisés correctement. L'utilisation d'un collecteur de poussières peut réduire les risques liés aux poussières.

4) Avertissements de sécurité généraux concernant les outils électriques [Utilisation et maintenance d'un outil électrique].

a) Ne forcez pas un outil électrique. Utilisez l'outil électrique adapté à votre utilisation. L'outil adapté fera un meilleur travail, en meilleure sécurité et à la bonne vitesse pour ce travail.

b) N'utilisez pas l'outil électrique si l'interrupteur ne l'allume ou ne l'éteint pas.

Tout outil électrique qui ne peut être contrôlé par son interrupteur est dangereux et doit être réparé.

c) Débranchez l'outil électrique du secteur et/ou de la batterie avant d'effectuer des réglages, de changer des accessoires ou de ranger l'outil. De telles mesures de sécurité réduisent le risque de démarrage accidentel de l'outil.

d) Rangez les outils électriques dont vous ne vous servez pas hors de portée des enfants et ne permettez pas aux personnes qui ne connaissent pas ces outils ni ces instructions d'utiliser l'outil. Les outils électriques peuvent s'avérer dangereux dans des mains peu expertes.

e) Entretenez les outils électriques. Vérifiez les mauvais alignements ou les parties mobiles qui pourraient être coincées, ainsi que tout autre élément qui pourrait gêner l'utilisation de l'outil. Si l'outil est endommagé, faites le réparer avant toute utilisation. De nombreux accidents ont pour origine des outils mal entretenus.

f) Gardez les outils de coupe bien aiguisés et propres. Des outils de coupe en bon état dont les tranchants sont bien aiguisés sont moins susceptibles de se coincer et sont plus faciles à contrôler.

g) Utilisez l'outil électrique, ses accessoires et ses éléments selon ces instructions, en prenant en considération les conditions de travail et le travail à réaliser. Le fait d'utiliser un outil électrique pour des opérations différentes de celles pour lesquelles il a été conçu pourrait résulter en des situations dangereuses.

5) Avertissements de sécurité généraux concernant les outils électriques [Service]

a) Faites réparer votre outil électrique par une personne qualifiée utilisant uniquement des pièces de remplacement identiques.

Ceci permet de garantir que la sécurité de l'outil électrique sera maintenue.

INSTRUCTIONS DE SECURITE POUR LE SYSTEME HULK ESSENCE

a. Les moteurs essence ou diesel ne doivent jamais être utilisés dans des endroits fermés sans ventilation. Les fumées d'échappement sont hautement toxiques et peuvent être la cause d'empoisonnement au monoxyde de carbone, qui créera une somnolence et, éventuellement, la mort. Il est possible d'utiliser un moteur essence en intérieur seulement si le bâtiment peut être bien ventilé et que les fumées d'échappement peuvent être capturées et éjectées par un système d'extraction.

b. Le moteur ne doit pas être utilisé à des vitesses supérieures à celles indiquées sur la plaque signalétique. Utiliser un moteur à une vitesse excessive augmente le risque de panne des éléments et des accidents qui en découlent.

c. Ne trafiquez pas les composants qui régulent la vitesse du moteur. Vous pourriez modifier les paramètres usines.

d. Utilisez uniquement le type de carburant indiqué sur le manuel d'utilisation. Le fait d'utiliser un carburant ayant un indice d'octane inférieur à celui indiqué peut conduire à une usure excessive et prématurée du moteur.

e. Garder la zone située autour du moteur claire, propre et bien rangée. Ne laissez jamais de matériaux combustibles (bois, plastique, charbon, tissus, etc) à proximité d'un moteur en marche.

f. N'utilisez pas l'outil dans ou près d'une atmosphère explosive. Les atmosphères poussiéreuses que l'on trouve dans certains bâtiments industriels (minoteries, scieries) peuvent être explosives.

g. Vérifier régulièrement si le circuit de carburant ne fuit pas. L'usure des tuyaux et des joints doit être vérifiée régulièrement. Vérifiez que le réservoir n'est pas abîmé, mal fixé ou que le bouchon n'est pas usé. Tout défaut doit être corrigé avant utilisation du moteur.

h. Arrêtez toujours le moteur et permettez-lui de refroidir avant de refaire le plein du réservoir. Essayez d'éviter tout renversement de carburant (souvent causé par un remplissage trop important du réservoir) et nettoyez tout débordement immédiatement. L'application de sable sec est un moyen efficace de neutraliser les débordements de carburant. Ne permettez pas au sable de rentrer en contact avec les éléments du moteur.

i. Lors d'un transport du moteur dans un véhicule, assurez-vous que le robinet d'alimentation est bien coupé. Afin de minimiser les risques de renversement de carburant, le moteur doit être fixé par des cordes ou par tout autre moyen pour qu'il ne puisse pas bouger pendant le transport. Le moteur doit être fixé à plat autant que possible.

j. Lors de rangements à long terme, nous vous recommandons de vider le réservoir.

Lors de rangements à long terme, les additifs des carburants moderne peuvent précipiter et bloquer les jets et les valves du système d'injection.

k. Rangez l'outil dans un endroit sûr et bien aéré. Le personnel non autorisé ne doit pas avoir accès à cet outil.

INSTRUCTIONS DE SECURITE EN CAS DE REMPLISSAGE DE CARBURANT

a. Sélectionnez un terrain plat et vide, éloigné de tout bâtiment pour effectuer votre ravitaillement en carburant. Assurez-vous qu'il n'existe aucun matériau inflammable à proximité immédiate.

b. Fumer, utiliser une flamme nue ou produire des étincelles est strictement interdit lors d'un remplissage du réservoir. L'essence est un liquide hautement inflammable et ses vapeurs sont combustibles.

c. Assurez-vous que le robinet d'alimentation est fermé. Ceci évite que du carburant frais vienne noyer le carburateur du moteur.

d. Le moteur doit être éteint et avoir eu le temps de refroidir avant tout remplissage du réservoir. Un débordement de carburant sur un moteur chaud peut être la cause d'un incendie.

e. Tout débordement doit être traité immédiatement. Si de l'essence vient à imbiber les vêtements de l'opérateur, l'opérateur doit se changer. N'attendez pas que l'essence s'évapore des vêtements. Lavez les vêtements après que l'essence se soit évaporée du tissu.

f. L'utilisation d'un entonnoir lors du remplissage est recommandée. L'utilisation d'un entonnoir réduit le risque de débordement.


g. Remplissez le réservoir avec le bon indice de carburant sans plomb jusqu'à environ la moitié de la hauteur du filtre essence. Versez l'essence dans le réservoir doucement et n'essayez pas de remplir le réservoir complètement. Versez l'essence doucement pour éviter des bulles d'air qui causeraient un débordement.

h. Vérifiez le bouchon du réservoir et remettez le en place dès que le remplissage est terminé. Le bouchon dispose d'une baïonnette. Vérifiez que la baïonnette est correctement installée et fixée avant d'ouvrir doucement le robinet d'essence.

i. Vérifiez les fuites de l'ensemble du système d'alimentation. N'essayez pas de démarrer le moteur si vous soupçonnez qu'une fuite existe. Toute fuite détectée doit être réparée par un technicien qualifié.


j. Suivez toutes les réglementations nationales et/ou locales concernant le stockage et l'utilisation des produits pétroliers. Toutes les lois locales doivent être appliquées.


CONSEILS DE SANTE

 **ATTENTION :** Lors de l'utilisation de cet outil, des particules de poussières seront produites. Dans certains cas et selon le matériau que vous travaillez, ces poussières peuvent s'avérer particulièrement dangereuses. Nous vous conseillons de penser aux risques liés aux matériaux que vous utilisez et de réduire les risques d'exposition. Etant donné que certains matériaux peuvent produire des poussières qui pourraient s'avérer dangereuses pour votre santé, nous vous recommandons d'utiliser un masque certifié conforme avec des filtres remplaçables lors de l'utilisation de cet outil.

Vous devez toujours :

- Travailler dans un endroit bien ventilé.
- Travailler avec un équipement de protection agréé, tel qu'un masque à poussières spécifiquement conçu pour filtrer des particules microscopiques.

 **ATTENTION :** l'utilisation de n'importe quel outil électrique peut entraîner la propulsion d'objets étrangers vers vos yeux, ce qui pourrait causer des blessures graves. Avant de commencer à utiliser un outil électrique, portez toujours des lunettes de sécurité avec une visière latérale ou, le cas échéant, un masque facial total.

 **ATTENTION :** S'il manque une pièce à votre outil, ne l'utilisez pas avant que la pièce ait été remplacée. Le fait de ne pas suivre cette règle pourrait résulter en blessures graves.

REGLES DE SECURITE SUPPLEMENTAIRES POUR LE COMPACTEUR HULK

a. Interdisez l'accès de la zone de travail par un périmètre de sécurité. Les membres du public et le personnel non autorisé doivent être éloignés des opérations de compactage.

b. Assurez-vous que vous savez comment éteindre l'outil. Si vous rencontrez une difficulté lors de l'utilisation, il est important que vous puissiez arrêter rapidement l'outil.

c. Ne laissez jamais le Hulk fonctionner sans surveillance. L'outil vibre dès qu'il est en marche et commence à se déplacer. L'outil doit être éteint lorsqu'il est laissé sans surveillance.

d. Eteignez toujours l'outil avant de le déplacer sur le site. Lorsque vous déplacez ou transportez l'outil, le moteur doit être éteint et de préférence avoir refroidi, avec le robinet d'alimentation coupé.

e. Etant donné que le moteur du Hulk chauffe pendant l'utilisation, évitez toujours de toucher le moteur ou de permettre à un matériau ou à un vêtement combustible de rentrer en contact avec le moteur pendant l'utilisation. Touchez ou réparez seulement un moteur froid.

f. Ne retirez ou modifiez jamais les protections de l'outil. Les protections ont été spécialement conçues et montées pour vous fournir la plus grande protection possible lors de l'utilisation. Si une protection manque ou est abîmée, n'utilisez pas l'outil avant qu'elle soit réparée ou remplacée par un technicien compétent.

g. Soyez particulièrement attentif à maintenir le contrôle lors d'une utilisation sur un terrain en pente. Travaillez de haut en bas d'un tel terrain et non à travers.

h. Lorsqu'il existe plusieurs couches à compacter l'une sur l'autre, compactez chaque couche séparément. Ceci vous permettra d'obtenir l'intégrité de chaque couche.

i. Utilisez le Hulk sur la surface de travail selon un schéma organisé, jusqu'à ce que le compactage voulu soit atteint. Ceci vous permet de maintenir la méthode de travail la plus sécurisée.

j. Conduisez toujours les tests de sécurité avant utilisation. Suivez les indications fournies dans les chapitres suivants de ce manuel.

EPI (Equipements de protection individuelle)

Note : Lors de l'utilisation de cet outil sur un site de construction, il est important que l'opérateur se soumette aux règles et réglementations applicables sur le chantier. Consultez le contremaître du chantier ou un autre responsable à ce sujet.

a. Portez des vêtements adaptés. Ceci peut correspondre à une combinaison, à un bleu de travail rembourrée ou à un gilet haute visibilité, etc.

b. Portez des chaussures adaptées. Des chaussures de protection à bouts renforcés et semelles antidérapantes sont recommandées.

c. Portez des lunettes adaptées. Un masque facial total ou des lunettes de sécurité avec écrans latéraux fournissant une protection contre les débris sont recommandés.

d. Protégez votre ouïe. Portez des protections d'oreilles adaptées.

e. Portez des gants adaptés. Des gants anti-glisse sont recommandés.

f. Portez des protections respiratoires. Un masque à poussière équipé de filtres remplaçables qui offre une protection contre les poussières fines, fibres et vapeurs toxiques est recommandé.

g. Portez un casque de sécurité. L'utilisation d'un casque de sécurité est obligatoire sur les chantiers de construction afin de protéger l'opérateur des dangers potentiels provenant d'en haut.

MOYENS DE TRANSPORT ROUTIERS



ATTENTION : Cet outil doit être soulevé par au moins deux personnes.

Préparez le véhicule à l'avance pour qu'il soit prêt à recevoir l'outil. Faites très attention à ne pas faire tomber l'outil lors du chargement ou du déchargement.

- Bien qu'il soit compact, cet outil est lourd. Pour réduire le risque de blessure, trouvez une aide compétente à chaque fois que vous le soulevez.
- Pour réduire le risque de blessure dorsale, tenez l'outil proche de votre corps lorsque vous le soulevez. Pliez les genoux pour pouvoir le soulever avec vos jambes et non avec votre dos. Soulevez en utilisant les zones appropriées qui se trouvent sur le cadre extérieur.

- Soulevez l'outil et posez-le dans le véhicule, puis attachez-le aussi verticalement que possible avec des cordes ou des lanières de telle façon que l'outil ne puisse pas bouger pendant le transport.

Note : Hulk Essence : Il est préférable et plus sûr que le réservoir d'essence de l'outil soit vide lors du transport de l'outil dans un véhicule.

UTILISATION PREVUE DE CET OUTIL

 **ATTENTION :** Cet outil est un compacteur à moteur qui a été conçu pour fonctionner avec des accessoires Evolution spécifiques. N'utilisez que des accessoires conçus pour cet outil et/ou ceux recommandés par Evolution Power Tools Ltd. Cet outil peut être utilisé pour compacter des surfaces telles que du tout-venant, de petits agrégats, de la terre, du sable et des couches de fondation. Lorsque l'outil est équipé de son bloc de pavage, il peut être utilisé pour compacter et stabiliser la plupart des types de pavés autobloquants.


Raisons de compacter


Un sol perturbé, un nouveau remblais, une fondation ou un plan incliné présenteront des poches d'air et de petits vides qui se développeront en problème s'ils ne sont pas compactés.

- Lorsque des véhicules circulent sur une surface non compactée, les charges imposées appuient vers le bas sur le matériau inférieur. Ceci peut conduire à un tassement de la couche supérieure dont le matériau migre vers les couches inférieures pour remplir les vides.
- Une charge statique telle qu'une maison ou un garage construite sur un sol non compacté peut subir des affaissements lors des mouvements de sols sous-jacents.
- L'eau qui s'infiltré dans les matériaux qui présentent des vides et des bulles d'air peut s'y rassembler et s'étendre dans des conditions de gel, puis se re-contracter lors de périodes plus chaudes ou plus sèches. L'expansion et la contraction sont des facteurs très importants de dommages aux fondations d'un bâtiment qui peuvent conduire à un besoin de reprise en sous-œuvre. Le compactage augmente la densité du matériau et sa capacité à soutenir des charges statiques

ou dynamiques. Le fait d'éliminer les poches d'air et les petits vides réduit les chances d'infiltration d'eau et le tassement résultant de l'effet contraction/expansion.

UTILISATION INTERDITE DE CET OUTIL

 **ATTENTION :** Cet outil est un compacteur à moteur qui ne doit être utilisé que pour cette fonction. Il ne doit être modifié d'aucune manière, ni utilisé pour faire fonctionner un autre équipement ou accessoire autre que ceux mentionnés dans ce manuel d'utilisation.

 **ATTENTION :** Cet outil n'est pas conçu pour une utilisation par des personnes (y compris des enfants) dont les capacités physiques, sensorielles ou mentales sont réduites, ni par des personnes sans expérience ou connaissance de l'outil, à moins qu'ils soient surveillés ou qu'ils aient reçu une formation quant à l'utilisation prudente de cet outil d'une personne responsable de leur sécurité. Les enfants doivent être surveillés pour s'assurer qu'ils n'ont pas accès à, et ne sont pas autorisés à jouer avec cet outil.

SECURITE ELECTRIQUE – HULK ELECTRO

LA PRISE DE COURANT

Ce produit est équipé de la prise moulée adaptée au marché dans lequel il est vendu. La prise répond aux normes internationales et doit être connectée à un voltage égal à celui mentionné sur la plaque signalétique. Si la prise ou le câble sont endommagés, ils doivent être remplacés par un système complet équivalent à l'original. Suivez les recommandations applicables dans votre pays en matière de connexion électrique. En cas de doute, consultez un électricien.

BS plug can only be used in the UK. The plug should be plugged into the socket indoor to fulfil the required IP protection degree. The plug should be incorporated with a power cord longer than 10m.

UTILISATION EN EXTERIEUR – HULK ELECTRO



ATTENTION : Pour votre sécurité et dans le cas d'une utilisation en extérieur, il ne doit pas être exposé à la pluie ni utilisé dans des conditions très humides. Pour une protection renforcée, utilisez un disjoncteur différentiel de fuite à la terre (DDFT) qui coupera le courant en cas de fuite de courant supérieure à 30mA pour 30ms. Vérifiez toujours le bon fonctionnement du disjoncteur différentiel de fuite à la terre (DDFT) avant d'utiliser l'outil.

Si une rallonge est nécessaire, elle doit être d'un type approprié à une utilisation extérieure et marquée en tant que telle.

Les instructions du fabricant doivent être suivies dans le cas d'utilisation d'une rallonge.

VIBRATIONS



ATTENTION : Lors de l'utilisation de cet outil, l'opérateur peut être exposé à de fortes vibrations transmises par les mains et les bras. Il est possible que l'opérateur soit atteint du "syndrome de Raynaud". Cette maladie peut réduire la sensibilité de la main à la température et produire un engourdissement général. Les utilisateurs prolongés ou réguliers d'outils de compactage doivent contrôler l'état de leurs mains et de leurs doigts avec attention. Si un symptôme quelconque apparaît, il convient d'obtenir un avis médical.

- La mesure et l'estimation de l'exposition humaine aux vibrations transmises par les mains sont données par les normes : BS EN ISO 5349-1:2001 et BS EN ISO 5349-2:2002
- De nombreux facteurs peuvent influencer le niveau de vibrations réel lors de l'utilisation tels que l'état de la surface de travail, ou l'orientation, le type et l'état de l'outil utilisé. Avant chaque utilisation, ces facteurs doivent être évalués et des pratiques de travail appropriées doivent être adoptées. Le fait de gérer ces facteurs peut aider à réduire les effets des vibrations.

Maniement

- Manier l'outil avec attention, en lui permettant de faire le travail.
- Evitez des efforts physiques excessifs sur

les divers contrôles de l'outil.

- Pendant l'utilisation, prenez en considération votre sécurité et votre stabilité, ainsi que l'orientation de l'outil,

Surface de travail

- Faites une estimation du matériau de la surface de travail, son état, sa densité, sa résistance, sa rigidité et son orientation.

SYMBOLES ET ETIQUETTES

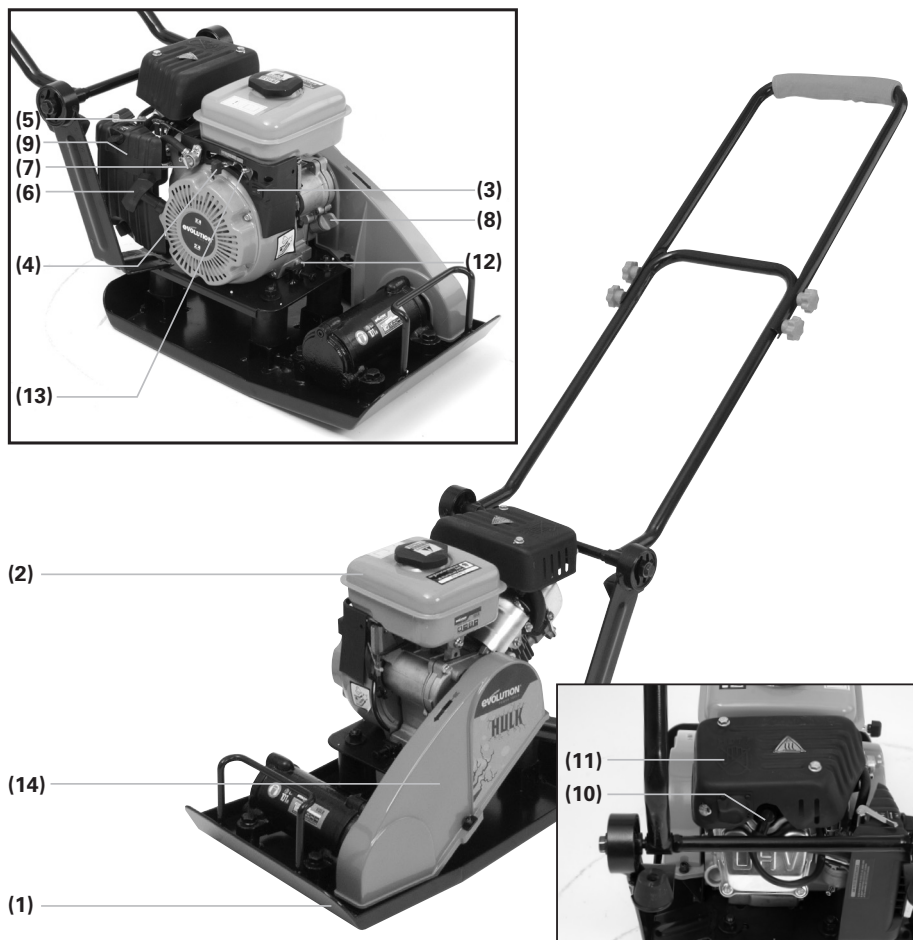


ATTENTION : N'utilisez pas l'outil si des étiquettes d'avertissement et/ou d'instruction sont endommagées ou manquantes. Contactez Evolution Power Tools pour des étiquettes de remplacement.

Note: Tous ou certains des symboles qui suivent peuvent apparaître dans le manuel ou sur le produit.

Lisez le manuel	
Portez des protections des oreilles	
Portez des protections des yeux	
Portez des protections contre la poussière	
Attention	
ATTENTION : Echappement chaud Ne pas toucher	
ATTENTION : ceci est un moteur 4 temps. Remplissez uniquement avec de l'essence. Ne pas remplir avec du diesel.	
Laissez le moteur refroidir avant d'ouvrir le bouchon du réservoir. Les vapeurs sont très inflammables et peuvent s'allumer au contact d'une surface chaude ou d'une étincelle.	
Triman - Collecte des déchets & Recyclage	

DESCRIPTION DE L'OUTIL HULK ESSENCE



1. PLAQUE DE VIBRATION
2. RESERVOIR D'ESSENCE
3. INTERRUPTEUR D'ALLUMAGE DU MOTEUR
4. MANETTE DES GAZ
5. COMMANDE DU STARTER
6. DEMARREUR MANUEL
7. ROBINET D'ALIMENTATION

8. REMPLISSAGE D'HUILE/JAUGE
9. FILTRE A AIR
10. BOUGIE
11. ECHAPPEMENT
12. BOUCHON DE VIDANGE D'HUILE
13. VIS DE REGLAGE DE LA VITESSE
14. PROTECTEUR DE COURROIE

DESCRIPTION DE L'OUTIL HULK ELECTRO



1. PLAQUE DE VIBRATION

2. BARRE DE RANGEMENT DU CABLE

3. INTERRUPTEUR SECURITE

4. POIGNEE ANTI-VIBRATIONS

5. POIGNEE – SECTION HAUTE

6. POIGNEE – SECTION MEDIANE

POUR COMMENCER

DESEMBALLAGE

Attention : Ce paquet contient des objets coupants. Prenez vos précautions en l'ouvrant. Cet outil doit être soulevé, assemblé ou déplacé par deux personnes. Retirez l'outil de son emballage, avec tous ses accessoires. Vérifiez que l'outil est en bon état et que tous les accessoires listés dans ce manuel se trouvent dans l'emballage. Vérifiez également que tous les accessoires sont complets. Si des éléments sont manquants, l'outil et ses accessoires doivent être renvoyés ensemble au distributeur dans leur emballage d'origine. Ne jetez pas l'emballage ; gardez le dans un endroit sûr pendant toute la période de garantie. Jetez l'emballage en pensant à l'environnement. Recyclez le dans la mesure du possible. Ne laissez pas les enfants jouer avec les sacs en plastique, ils pourraient s'étouffer.

ELEMENTS FOURNIS - COMPACTEUR HULK ESSENCE

DESCRIPTION	QUANTITE
Manuel d'utilisation	1
Extension de poignée	1
Ecrous à croisillon de fixation de l'extension de poignée	4
Jeu de clés à bougie	1
Huile moteur (bouteille de 500 ml)	1

ELEMENTS FOURNIS - COMPACTEUR HULK ELECTRO

DESCRIPTION	QUANTITE
Manuel d'utilisation	1
Ecrous de fixation de poignée (longs)	2
Ecrous de fixation de poignée (courts)	2
Barre de rangement du câble	1

Accessoires supplémentaires

En plus des éléments standards fournis avec l'outil, les accessoires suivants sont également disponibles auprès de la boutique en ligne d'Evolution : www.evolutionpowertools.com ou auprès de votre distributeur local.

DESCRIPTION	REFERENCE
Bloc de pavage Hulk	Bloc Hulk

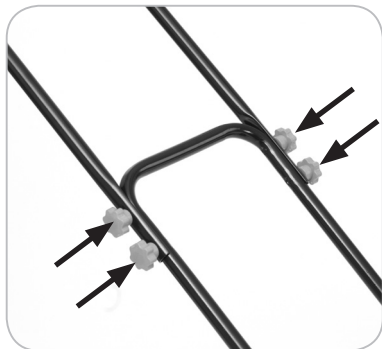


Fig. 1

ASSEMBLAGE

Votre Hulk Evolution nécessite quelques montages simples et quelques ajustements avant utilisation. Si vous avez acheté un outil essence, montez l'ensemble de l'outil avant de remplir le réservoir d'huile avec 2,5 litres de l'huile recommandée.

1. Fixation de la poignée d'extension – Hulk Essence

Note : L'extension de poignée est équipée d'une prise en main qui réduit les vibrations transmises par la machine aux mains ou aux bras de l'opérateur. L'extension de poignée doit être fixée lors de l'utilisation, mais peut être retirée lors du transport ou du stockage de l'outil. L'extension peut être repliée vers l'avant pour faciliter le transport en retirant les deux écrous du bas et en dévissant les deux écrous du haut.

- Glissez soigneusement l'extension de poignée au-dessus de la poignée principale et alignez les quatre (4) trous de l'extension de poignée avec les quatre (4) écrous captifs situés sur la poignée principale.
- Insérez les quatre (4) écrous de $\varnothing 10$ mm dans l'extension de poignée et dans les écrous captifs.
- Resserrez fortement les quatre (4) écrous.

2. Assemblage/fixation de la poignée – Hulk Electro

Note : La poignée de Hulk Electro est constituée de quatre (4) parties :

- Poignée basse (pivotante et fixée en usine à l'outil).
- Section médiane.
- Section haute avec interrupteur sécurisé de mise en marche.
- Barre de rangement du câble.

Les deux écrous sont utilisés pour fixer la barre de rangement du câble et la section médiane de la poignée aux poignées basses pivotantes.

- Positionnez attentivement la barre de rangement du câble en position d'utilisation.

Note : Les pôles du câble doivent être positionnés vers l'arrière.

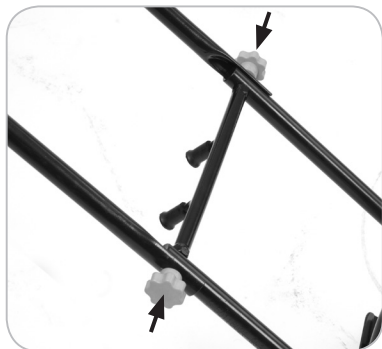


Fig. 2

- Glissez avec précaution la section médiane sur les poignées basses et alignez les trous.
- Insérez les vis longues à écrou à travers les trous de la poignée médiane et de la poignée basse et vissez-les dans les écrous captifs de la barre de rangement du câble. (**Fig. 2**)
- Serrez fortement ces vis.

Les deux (2) écrous courts s'utilisent pour attacher la partie haute de la poignée à la partie médiane.

- Glissez avec précaution la section haute de la poignée sur la section médiane et alignez les trous.
- Insérez les écrous à travers la section haute de la poignée et vissez les dans les écrous captifs de la section médiane.



Fig. 3

⚠ ATTENTION : Assurez-vous que le câble d'alimentation reste libre entre l'interrupteur et le moteur et qu'il n'est pas coincé pendant l'assemblage.

Remplissage initial et vérification du niveau d'huile – Hulk Essence

⚠ ATTENTION : Cet outil n'est pas livré avec son plein d'huile. Ne pas tenter de démarrer le moteur avant de remplir le carter avec l'huile adaptée.

Note : L'huile (fournie) doit être versée par le bouchon/jauge de remplissage. La capacité est d'environ 0.25 litre d'huile auto 10W 30 (disponible chez tous les mécaniciens et la plupart des stations essence). Pour les climats non tempérés, un indice différent peut être préféré – Consultez votre fournisseur.

Le bouchon de remplissage se dévisse du moteur et incorpore une jauge de niveau d'huile (**Fig. 3**). Prenez soin de ne pas renverser d'huile.

Note : Lors d'une vérification du niveau d'huile, il est important que l'outil soit sur une surface stable et horizontale et que le moteur soit arrêté et froid.

Deux cotes sont marquées sur la jauge. Le niveau d'huile doit être maintenu au plus près de la cote supérieure.

- Retirez le bouchon/jauge et essuyez la jauge avec un chiffon propre et sec.
- Versez la quantité d'huile nécessaire (environ 0.25 l)
- Laissez l'huile se poser pendant 10+ secondes.
- Vérifiez le niveau d'huile à travers l'orifice de la jauge. Le niveau doit se trouver au plus près de la cote supérieure, l'huile débordant presque du carter (l'outil doit être en position horizontale).



Fig. 4

- Insérez la jauge et vissez le bouchon à fond. Dévissez le bouchon de remplissage et retirez la jauge. Vérifiez visuellement le niveau sur la jauge.
- Ajustez selon les besoins.
- Lorsque le bon niveau est atteint, serrez bien le bouchon/jauge sur le bloc moteur.

Note : Changez l'huile selon les indications du tableau de maintenance (voir aussi : MAINTENANCE - Remplacement de l'huile)

Vérifications avant utilisation

Note : Avant chaque utilisation, l'outil doit être inspecté pour s'assurer que toutes les fonctions de sécurité marchent correctement.



Fig. 5

- Vérifiez que toutes les protections sont en place et en bon état.
- Hulk Electro – Vérifiez le bon état du câble d'alimentation et de la prise. Si le câble d'alimentation ou la prise est endommagé d'une façon ou d'une autre, le câble ou la prise doit être remplacé par un technicien compétent avec des éléments de remplacement identiques.
- Hulk Essence – Vérifiez tous les tuyaux, les joints et les bouchons de remplissage pour trouver des fuites éventuelles. Toute fuite doit être réparée avant de se servir de l'outil.
- Vérifiez le niveau d'huile et ajuster si nécessaire.
- Vérifiez le niveau d'essence et remplir si nécessaire.
- Inspectez soigneusement le reste de l'outil à la recherche de dégâts éventuels sur les caches, les protections et les éléments en caoutchouc.



Fig. 6



Fig. 7

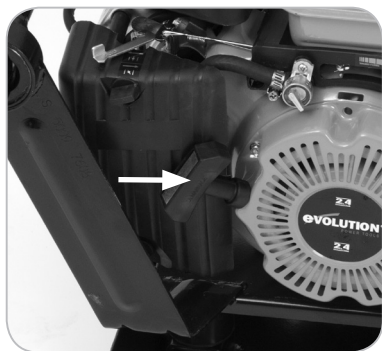


Fig. 8

Démarrage du moteur du Hulk

- Ouvrez le robinet d'alimentation. (Fig. 4)
- Mettez le starter (Fig. 5)
- Mettez l'interrupteur à bascule sur "ON" (1) (Fig. 6)
- Mettez le starter au maximum (Fig.7)

Note : Le starter peut normalement être laissé dans cette position tout le temps.

- Stabilisez le Hulk en tenant la poignée en un point qui vous convient.
- Utilisez votre autre main pour agripper la poignée du cordon du démarreur (Fig. 8)
- Tirez le cordon du démarreur doucement jusqu'à un niveau de résistance qui indique que le démarreur est engagé.
- Lorsque vous sentez une résistance, tirez le cordon fortement.
- Continuez cette procédure jusqu'à démarrage du moteur.
- Laissez le moteur atteindre sa température de marche.
- Le starter peut habituellement être remis sur "OFF" presque immédiatement après l'allumage du moteur, mais ceci dépend de la température ambiante, des conditions de travail, etc., et l'opérateur doit y prêter attention..
- Dans certaines circonstances, le starter peut être nécessaire même lorsque le moteur est resté chaud depuis un autre cycle d'utilisation. Si vous avez des difficultés à démarrer un moteur chaud :
- Mettez le starter sur "on".
- Tirez le cordon du démarreur une fois.
- Remettez le starter sur 'off'.
- Retirez le cordon de démarrage jusqu'au démarrage du moteur.
- **Note** : Le Hulk commence à vibrer et à se déplacer dès que le moteur démarre. L'opérateur doit y prêter attention lors du démarrage du moteur.



Fig. 9



Fig. 10

Arrêt du moteur du Hulk Essence

- Mettez l'interrupteur basculant sur 'OFF' (0).
- Fermez le robinet d'alimentation.

Déplacement de l'outil – Hulk Essence

Note : Le fait d'ajuster la vitesse de l'outil modifie la fréquence des vibrations et la vitesse de déplacement de l'outil. Le réglage des contrôles de vitesse du moteur ne doit être entrepris que lorsque le moteur est éteint et à l'arrêt.

Note: La vis de réglage de vitesse limite la portée maximum du levier de la starter et contrôle donc seulement la vitesse maximum de l'outil.

Si vous avez besoin de limiter la vitesse maximum de l'outil pour augmenter ou déplacer sa vitesse de déplacement :

- Tournez progressivement le vis de réglage de vitesse (**Fig. 9**) (un demi tour maximum) dans le sens des aiguilles d'une montre pour augmenter la vitesse et dans le sens contraire des aiguilles d'une montre pour la réduire.
- Assurez-vous que le starter est réglé sur sa position maximum.
- Démarrez l'outil et vérifiez sa vitesse de déplacement au nouveau réglage.
- Si nécessaire, arrêtez l'outil et réajuster la vis de réglage de vitesse pour obtenir la vitesse de déplacement désirée.

Démarrage et arrêt du Hulk Electro

Le Hulk Electro est équipé d'un interrupteur marche/arrêt de sécurité. Le blocage de sécurité empêche l'opération du levier de l'interrupteur tant que le bouton de sécurité n'est pas appuyé.

- Appuyez sur le bouton bloqueur de sécurité (**Fig. 10**) et tirez le levier de l'interrupteur pour démarrer l'outil.
- Relâchez le levier de l'interrupteur pour éteindre l'outil.

Note : Lorsque vous relâchez le levier de l'interrupteur, le moteur s'arrête et le bouton bloqueur de sécurité se remet automatiquement en mode sécurité.

ATTENTION : L'opérateur doit toujours vérifier le trajet du câble électrique pour éviter qu'il ne crée un risque de chute, que l'outil passe dessus, ou pour éviter tout autre danger.

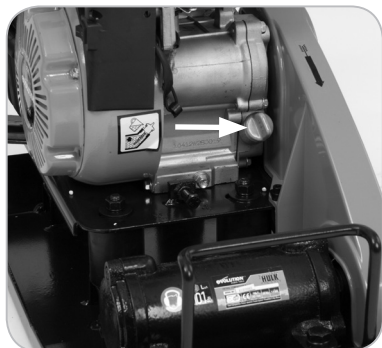


Fig. 11

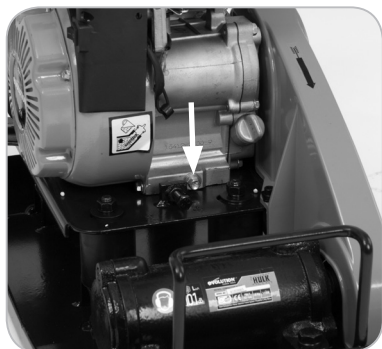


Fig. 12

CONSEILS GENERAUX D'UTILISATION

- Assurez-vous que les personnes à proximité restent à une distance de sécurité des opérations de compactage. Si nécessaire, clôturez l'espace de travail et affichez des panneaux de DANGER.
- Planifiez votre travail et le trajet que vous voulez donner à l'outil avant de commencer les opérations de compactage.
- Vérifiez l'espace de travail avant de commencer et retirez ou neutralisez toute obstruction ou tout obstacle qui pourrait créer un danger.
- Assurez-vous que vous portez les bons équipements de protection et que vous savez comment les utiliser.
- Le compacteur avance avec sa propre puissance. Des poussées légères sur la poignée sont suffisantes pour manœuvrer l'outil. L'opérateur doit tenir la poignée anti-vibrations des deux mains et les mains doivent rester séparées autant que possible.
- Plusieurs passages sur la zone de travail peuvent être nécessaires pour compacter le matériau à la densité désirée.
- Si la zone de travail est en pente, travaillez la surface de haut en bas et non latéralement.

ENTRETIEN

HULK ESSENCE

Un entretien régulier est nécessaire pour conserver votre outil et ses accessoires en bon état de fonctionnement. Nous vous recommandons de ne faire appel qu'à des opérateurs compétents qui possèdent une expérience de l'entretien et de la maintenance des moteurs à essence pour ce type de procédures. En cas de doute, faites entretenir votre outil par un centre de service agréé Evolution.

1. Remplacement de l'huile moteur

L'huile moteur doit être remplacée à la fin de la période de rodage ainsi qu'à des intervalles réguliers spécifiés sur le Tableau d'entretien.

Note : Il est plus facile de remplacer l'huile moteur après que le moteur ait fonctionné et que l'huile est encore chaude.

- Assurez-vous que le moteur est posé sur une surface dure et plane.
- Retirez le bouchon du filtre à huile. **(Fig. 11)**
- Placez un récipient adapté au-dessous du moteur.
- Otez la totalité de la bonde de vidange pour vous assurer que l'huile se vide entièrement. **(Fig. 12)**



Fig. 13

⚠ ATTENTION : Soyez attentif. Tout contact avec de l'huile moteur usagée peut être dangereux. L'huile peut être très chaude (risque de brûlure) et certains opérateurs peuvent éprouver des irritations si l'huile contamine la peau nue. Il est préférable que l'opérateur utilise des gants de protection pour mécaniciens s'ils sont disponibles. La peau contaminée à l'huile doit être lavée avec du savon et largement rincée à l'eau propre dès que possible.

- Vérifiez la bonde de vidange d'huile et son joint.
- Vérifiez le bouchon de remplissage d'huile et son joint annulaire.
- Remplacez toutes les parties non réparables.
- Réinstallez la bonde de vidange d'huile et serrez énergiquement.
- Remplissez le moteur au bon niveau avec une huile dont l'indice est adapté.
- Revissez le bouchon de remplissage d'huile.
- Vérifiez les fuites et les débordements éventuels et remédiez-y si nécessaire.

Note : L'huile usagée doit être jetée d'une façon responsable vis-à-vis de l'environnement. Renseignez-vous auprès de vos autorités locales sur le centre de recyclage d'huile le plus proche.

2. Bougie – Vérification et remplacement

Après environ 50 heures d'utilisation, la bougie doit être retirée pour vérification, nettoyage ou remplacement.

Pour retirer et replacer la bougie :

- Assurez-vous que le moteur est éteint et que le robinet d'alimentation est coupé.

⚠ ATTENTION : Le moteur doit être froid pour commencer l'opération de retrait de la bougie.

- Retirez le câble haute tension de la bougie.
- Avec une clé à bougie (fournie), retirez la bougie.

(Fig. 13)

Une bougie en bon état présente de petits dépôts bruns sur le nez de la bougie. Retirez ces dépôts avec une brosse métallique dure.

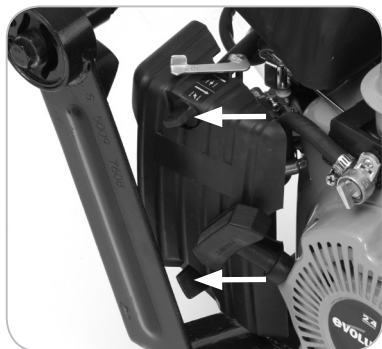


Fig. 14

- Vérifiez l'écart de l'électrode de la bougie en utilisant une jauge.
- Ajustez si nécessaire. L'écart est indiqué dans les spécifications concernant le Hulk Essence.
- Réinstallez la bougie. Faites attention à bien engager le filetage dans le cylindre.
- Serrez la bougie en utilisant la clé à bougie fournie.
- Glissez une tige adaptée dans le trou qui se trouve au bout de la tubulure de la bougie.
- Positionnez la tige pour que deux bouts d'égale longueur sortent de la tubulure de la bougie.
- Tournez la tubulure de la bougie d'un quart à un demi tour. Cette fraction de tour comprime la rondelle de la bougie et en assure l'étanchéité. Ne serrez pas trop fort la bougie.
- Refixez le câble haute tension sur le haut de la bougie.

3. Filtre à air

⚠ ATTENTION : Ne faites jamais fonctionner le moteur sans que le filtre à air soit en position.

Après environ 50 heures d'utilisation, le filtre à air doit être vérifié.

Note : Le filtre à air peut nécessiter des contrôles plus fréquents dans un environnement particulièrement poussiéreux.

Pour retirer le filtre :

- Assurez-vous que le moteur est éteint et que le robinet d'alimentation est coupé. Le moteur doit être froid.
- Dévissez les vis à ailettes du carter de filtre à air et retirez-le. (**Fig. 14**)
- Rangez soigneusement ces éléments pour pouvoir les réinstaller plus tard.
- Retirez le filtre à air du carter pour inspection. (**Fig. 15**) Si la partie en papier de l'élément montre des signes de décoloration intense ou de bourrage à cause de la poussière ou de la saleté, il doit être remplacé.

Pour remonter le filtre :

- Installez le filtre à air à l'intérieur de son carter. Un nouveau filtre peut se placer dans n'importe quel sens.
- Remplacez le capot du carter de filtre à air.
- Remplacez les vis à ailettes et assurez-vous que le capot est correctement placé et que les vis sont bien serrées.



Fig. 15



Fig. 16

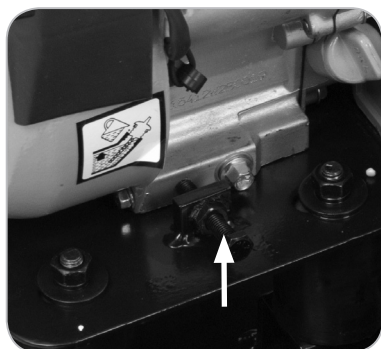


Fig. 17

4. Filtre essence

Vérifiez régulièrement l'état du filtre essence du réservoir (lors d'un plein idéalement). En cas de signes de dépôts, retirez le filtre du réservoir et nettoyez-le.

- Nettoyez le filtre avec un agent dégraissant aqueux respectueux de l'environnement et, si nécessaire, nettoyez le grillage fin avec de l'air comprimé sec et propre.
- Laissez bien sécher avant de remonter.
- Lors de la réinstallation, assurez-vous que les deux encoches situées sur le bord supérieur du filtre sont bien alignées avec les encoches de l'embout de remplissage du réservoir.

5. Vérification de la tension de la courroie

⚠ ATTENTION : Ne réalisez cette opération que lorsque l'outil est froid et le moteur éteint, la bougie débranchée.

La tension de la courroie de transmission doit être vérifiée après quatre heures d'utilisation, puis comme spécifié dans le Tableau d'entretien.

Pour vérifier la tension de la courroie :

- Retirez la protection de courroie en retirant les trois (3) vis à douille (**Fig. 16**) en utilisant une clé hexagonale et une clé anglaise (non fournies) et ranger soigneusement pour utilisation ultérieure.

Note : Ces trois (3) vis à douille ont leur propre position. Notez la position de chacune par rapport à l'élément qui lui est lié pour pouvoir la replacer en bonne position.

- Le jeu au centre de la courroie, avec une pression légère des doigts, doit être d'environ 5/6 mm (1/4 pouce).

Note : La partie moteur du Hulk est posée sur quatre (4) fentes sur la plaque de montage du moteur. Quatre (4) écrous de montage du moteur sont placés à travers ces fentes et vissés par en dessous dans la base du carter du moteur. Cette organisation permet au moteur d'être positionné sur la plaque.

- Desserrez les quatre (4) écrous à tête hexagonale avec une pince (non fournie).
- Glissez le moteur vers l'arrière ou vers l'avant pour modifier la tension de la courroie. Une vis d'ajustement (**Fig. 17**) est disposée à l'avant du moteur pour permettre un positionnement précis du moteur.
- Lorsque la bonne tension est atteinte, resserrez fortement les écrous de montage du moteur.



ATTENTION : N'ajustez pas l'écrou d'ajustement de tension sans avoir desserré les quatre écrous de montage ; ceci pourrait endommager le carter du moteur.

Note : Il faut faire attention de maintenir le moteur dans une position bien "carrée" et alignée avec la plaque de montage. Si le moteur est légèrement "tordu" par rapport à la plaque de montage, la courroie et les poulies seraient soumises à de mauvaises contraintes et s'useraient rapidement.

- Remplacez la courroie et serrez fortement les trois (3) vis à douille dans leur position initiale.

6. Système de démarrage à rappel

Les fentes de ventilation doivent rester propres et libres de toute obstruction. Retirez toute matière étrangère des fentes d'aération.

HULK ESSENCE

TABLEAU D'ENTRETIEN DE ROUTINE	Au bout de 4 heures	Toutes les 20 heures ou mensuellement	Toutes les 50 heures ou trimestriellement	Toutes les 100 heures ou semestriellement
Vérification de l'huile moteur	●	●		
Changement de l'huile moteur		● (1 st change only)		●
Vérification du filtre à air		●		
Remplacement du filtre à air				●
Vérification de la bougie				●
Tension de la courroie	●	●		
Vérification et nettoyage du filtre essence			●	

ENTRETIEN HULK ELECTRO

Note : L'entretien doit s'effectuer outil éteint et débranché du secteur.

Vérifiez régulièrement que tous les éléments de sécurité et les protections fonctionnent correctement. N'utilisez cet outil que si tous les éléments de sécurité et toutes les protections sont totalement opérationnelles.

Tous les paliers de moteur de cet outil sont lubrifiés à vie. Aucune lubrification supplémentaire n'est nécessaire.

Utilisez un chiffon propre légèrement humide pour nettoyer les parties en plastique de l'outil. N'utilisez pas de solvants ou de produits similaires qui pourraient endommager le plastique.



ATTENTION : N'essayez pas de nettoyer en insérant des objets pointus dans les ouvertures du boîtier de l'outil. Les aérations de l'outil doivent être nettoyées avec de l'air comprimé sec.

DEPANNAGE HULK ESSENCE

PROBLEME	CAUSE	REMEDE POSSIBLE
Le moteur ne démarre pas	Manque d'essence	Ouvrez le robinet d'alimentation
	Le moteur est éteint	Allumez le moteur
	Bougie sale	Retirez, nettoyez et remettez la bougie en place
	Le moteur est froid	Assurez-vous que le starter est correctement réglé
	Le moteur est noyé	Laisser reposer pendant cinq (5) min. Mettez le starter et poussez l'accélérateur au maximum puis réessayez.
	Le filtre à air est bouché ou couvert d'huile	Retirez, nettoyez et remettez la bougie en place. Réessayez jusqu'à ce que le moteur démarre. Remplacez le filtre à air
	Problème grave	Contactez votre agent ou Evolution Power Tools pour plus de renseignements
L'outil ne vibre pas	Mauvaise tension de la courroie	Ajustez la tension de la courroie
	Le filtre à air est bouché	Remplacez le filtre à air
	Manchon excentrique endommagé	Remplacez le manchon excentrique
	Vitesse du moteur trop basse	Augmenter doucement la vitesse du moteur

DEPANNAGE HULK ELECTRO

PROBLEME	CAUSE	REMEDE POSSIBLE
L'outil ne démarre pas	L'outil n'est pas branché	Branchez l'outil au secteur
	Le fusible de la prise est brûlé	Remplacez le fusible et vérifiez le secteur
	Le bouton de démarrage de sécurité n'est pas relâché ce qui empêche d'activer l'interrupteur	Relâchez le bouton de démarrage de sécurité et tirez sur le levier de démarrage
	Le cordon d'alimentation est endommagé ou coupé	Faites remplacer le cordon endommagé par un type de cordon identique et par un technicien compétent

GUIDE DE DEPANNAGE GENERAL

PROBLEME	CAUSE	REMEDE POSSIBLE
Blocs de pavage endommagés	La plaque est en contact direct avec le pavage	Installez une plaque de pavage Hulk
La surface de bitume part en lamelles	Surcompactage	Retirez et ré-étendez
Vitesse de déplacement lente	La couche est trop épaisse (la plaque s'enfonce) Moteur trop lent Le matériau est trop sec ou trop humide	Retirez un peu du matériau pour réduire l'épaisseur de la couche Augmentez doucement la vitesse du moteur Retirez le matériau pour ajuster le niveau d'humidité
Le Hulk Essence ne se déplace pas	Moteur trop lent	Augmentez doucement la vitesse du moteur



Fig. 18

STOCKAGE DE LONGUE DUREE HULK ESSENCE

Si votre outil Evolution ne va pas être utilisé pendant une période de 4 mois ou plus (par exemple pendant l'hiver) l'opérateur doit envisager de le préparer à un stockage de longue durée. Ceci maintiendra le moteur en bon état pour le moment où on voudra le remettre en route.

- Vidangez toute l'essence du réservoir et du carburateur dans un récipient adapté et agréé.
- Un robinet de vidange se trouve sous le bol du carburateur. Desserrez ce robinet pour permettre à l'essence de s'écouler (**Fig. 18**).
- Resserrez le robinet de vidange lorsque toute l'essence est vidée.
- Retirez la bougie.
- Versez environ une cuillère à café d'huile de moteur dans le trou de la bougie.
- Assurez-vous que l'interrupteur est sur "OFF".
- Tirez doucement sur le cordon d'allumage plusieurs fois.
- Remplacez la bougie.
- Tirez doucement sur le cordon d'allumage jusqu'à sentir une résistance, ce qui veut dire que le piston est sur sa phase de compression et que les deux valves sont fermées). Arrêtez de tirer sur le cordon.
- Rangez le moteur dans un endroit sécurisé, sec et bien ventilé, sous une couverture pour éviter que la poussière ou des débris ne se posent sur l'outil.

Utilisation des accessoires en option

(disponibles en tant qu'option d'achat)

Plaque de pavage Evolution

Le fait d'utiliser la plaque de pavage permet à l'opérateur de compacter et de stabiliser le pavage d'une allée ou des dalles de patio sans risquer d'endommager ou de rayer la surface décorative des pavés ou des dalles avec la plaque de vibration en acier.

Note : La plaque de pavage est équipée d'un crochet à l'avant et d'une pince à l'arrière.

Pour fixer la plaque de pavage :

- Accrochez le crochet de la plaque sur l'avant de la plaque de vibration.
- Serrez la pince sur l'arrière de la plaque de vibration.

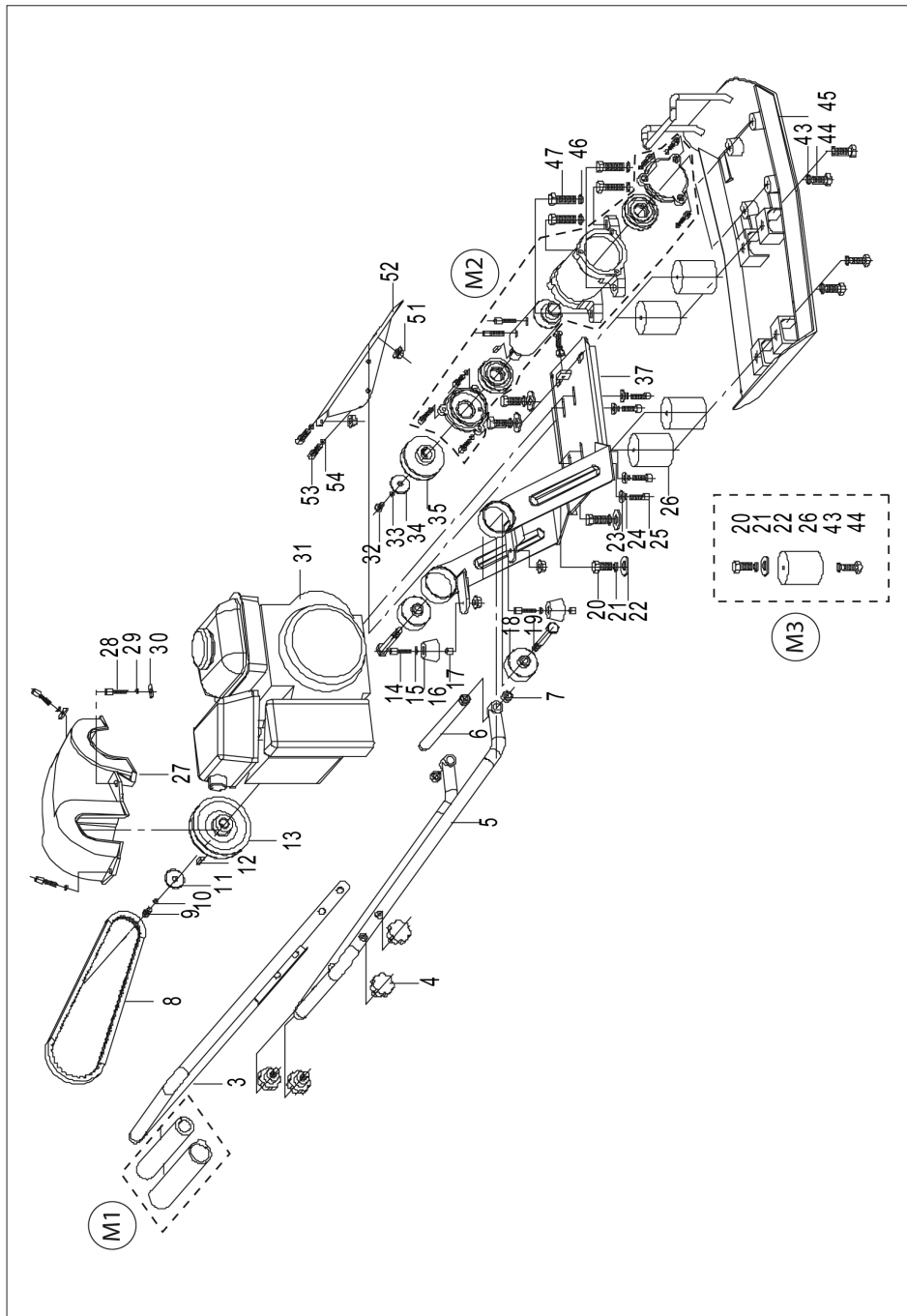
Note : Vous pouvez estimer préférable de retirer la grande contre de serrage arrière en acier de la plaque de pavage en plastique.

- Retirez les deux (2) écrous et boulons de 13mm AF. Rangez les soigneusement pour une utilisation ultérieure.
- Positionnez la plaque de pavage en plastique sur la plaque de vibration.
- Fixez l'arrière de la plaque de pavage à la plaque de vibration en utilisant la grande plaque de serrage en acier et les deux (2) écrous et boulons de 13mm AF.
- Serrez fortement les écrous et boulons de 13mm AF.

PROTECTION DE L'ENVIRONNEMENT

Les produits électriques ne doivent pas être jetés avec les déchets domestiques. Veuillez les recycler dans un centre de recyclage. Obtenez des conseils de recyclage auprès de vos autorités locales ou de votre distributeur.





DECLARATION DE CONFORMITE COMMUNAUTAIRE

En accord avec la norme EN ISO 17050-1:2004

HULK ESSENCE



Le fabricant du produit couvert pas la présente déclaration est :

UK: Evolution Power Tools Ltd. Venture One, Longacre Close, Holbrook Industrial Estate, Sheffield, S20 3FR.

FR: Evolution Power Tools SAS. 61 Avenue Lafontaine, 33560, Carbon-Blanc, Bordeaux, France.

Le fabricant déclare par les présentes que l'outil décrit dans cette déclaration répond à l'ensemble de la Directive Machines et autres directives appropriées détaillées ci-dessous. Le fabricant déclare également que l'outil décrit dans cette déclaration répond, lorsque nécessaire, aux directives appropriées des Exigences essentielles de santé et de sécurité.

Les directives couvertes par la présente déclaration sont les suivantes :

2006/42/CE Directive.
2004/108/CE. Directive Compatibilité Electromagnétique – Annexe IV
93/68/CE. La Directive de marquage CE
2011/65/CE.& Directive Utilisation de certaines substances dangereuses dans les équipements électriques et électroniques
2015/863/EU
2002/96/CE.

L'outil est conforme aux exigences des documents suivants :


EN 500 -1:2006
EN 500 -4:2006

Description du produit

Description : Compacteur Hulk Essence
Modèle Evolution No : COMPACT24HP
Le Serial Number: HULK-D1823EU00001, HULK-D2823EU99999
N° d'usine : XZ-10A/JF154
Marque : EVOLUTION
Voltage: Essence
Input:

La documentation technique requise pour démontrer que le produit répond aux exigences des directives a été rassemblée et est disponible pour inspection par les autorités de contrôle compétentes, et vérifie que notre dossier technique contient les documents listés ci-dessus et qu'ils répondent aux normes pour le produit indiqué.

Nom et adresse du détenteur des documents techniques

Signature :  En caractères d'imprimerie: Matthew Gavins: Directeur des opérations
Année de première application EC

Date: 27/01/13

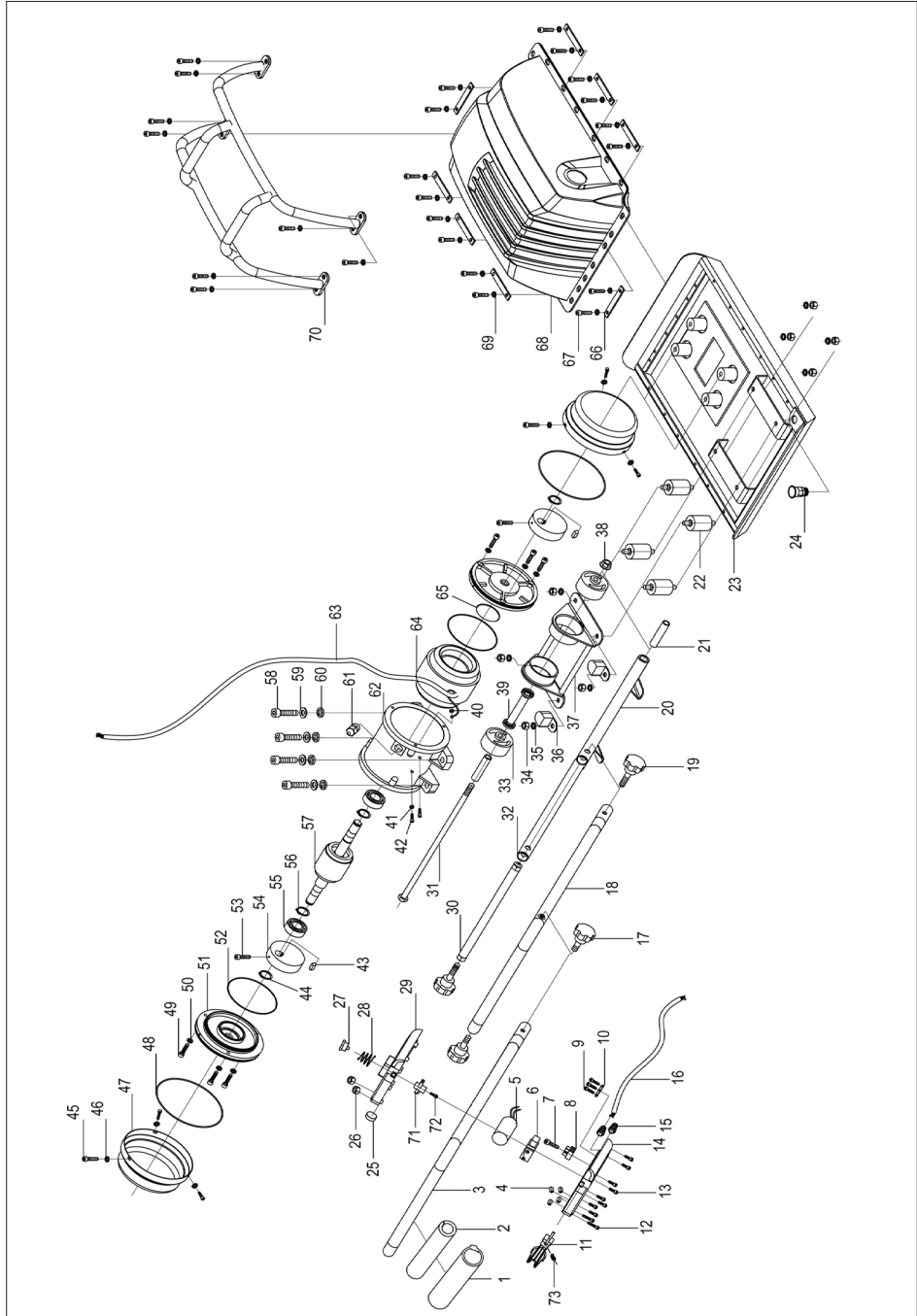
CE 12

UK: Evolution Power Tools Ltd. Venture One, Longacre Close, Holbrook Industrial Estate, Sheffield, S20 3FR.

FR: Evolution Power Tools SAS. 61 Avenue Lafontaine, 33560, Carbon-Blanc, Bordeaux, France.

HULK ELECTRO

DIAGRAMME DES PIÈCES



DECLARATION DE CONFORMITE COMMUNAUTAIRE

En accord avec la norme EN ISO 17050-1:2004

HULK ELECTRO



Le fabricant du produit couvert pas la présente déclaration est :

UK: Evolution Power Tools Ltd. Venture One, Longacre Close, Holbrook Industrial Estate, Sheffield, S20 3FR.

FR: Evolution Power Tools SAS. 61 Avenue Lafontaine, 33560, Carbon-Blanc, Bordeaux, France.

Le fabricant déclare par les présentes que l'outil décrit dans cette déclaration répond à l'ensemble de la Directive Machines et autres directives appropriées détaillées ci-dessous. Le fabricant déclare également que l'outil décrit dans cette déclaration répond, lorsque nécessaire, aux directives appropriées des Exigences essentielles de santé et de sécurité.

Les directives couvertes par la présente déclaration sont les suivantes:

2006/42/CE Directive.

2014/30/EU Directive Compatibilité Electromagnétique – Annexe IV

2011/65/CE. & Directive Utilisation de certaines substances dangereuses dans les équipements électriques et électroniques
2015/863/EU

2002/96/CE Directive Déchets d'équipements électrique et électroniques modifiée par 2003/108/CE.

L'outil est conforme aux exigences des documents suivants :

EN 500 – 1:2006

EN 500 – 4:2006

EN 60204 – 1:2006

EN 55014-1: 2006+A1+A2

EN 55014-2: 2015

EN 61000-3-2:2006/+A1:2009/+A2:2009

EN 61000-3-3:2008

Description du produit

Description :

Modèle Evolution No :

Le Serial Number:

N° d'usine :

Marque :

Voltage:

Input:

Compacteur Hulk Electro

COMPACT110V COMPACT230V

ELECTRO-D1823EU00001 - ELECTRO-D2823EU99999

XZ-5

EVOLUTION

110V ou 230V ~ 50Hz

110W

La documentation technique requise pour démontrer que le produit répond aux exigences des directives a été rassemblée et est disponible pour inspection par les autorités de contrôle compétentes, et vérifie que notre dossier technique contient les documents listés ci-dessus et qu'ils répondent aux normes pour le produit indiqué.

Nom et adresse du détenteur des documents techniques

CE 12

Signé :

Nom imprimé : Matthew Gavins: Directeur Général du Groupe.

Date: 01/03/2016

UK: Evolution Power Tools Ltd. Venture One, Longacre Close, Holbrook Industrial Estate, Sheffield, S20 3FR.

FR: Evolution Power Tools SAS. 61 Avenue Lafontaine, 33560, Carbon-Blanc, Bordeaux, France.



UK HQ

Evolution Power Tools,
Venture One, Longacre Close,
Holbrook Industrial Estate,
Sheffield, S20 3FR, UK

TEL: +44 (0) 114 251 1022
FAX: +44 (0) 114 247 3339

FRANCE HQ

Evolution Power Tools,
61 Avenue Lafontaine, 33560,
Carbon-Blanc,
France

TÉL: + 33 (0)5 57 30 61 89
FAX: + 33 (0)5 57 30 61 94

USA HQ

Evolution Power Tools LLC,
8363 Research Drive,
Davenport, Iowa 52806
U.S.A

TEL: (Toll Free) 866-EVO-TOOL
FAX: 563.386.8010